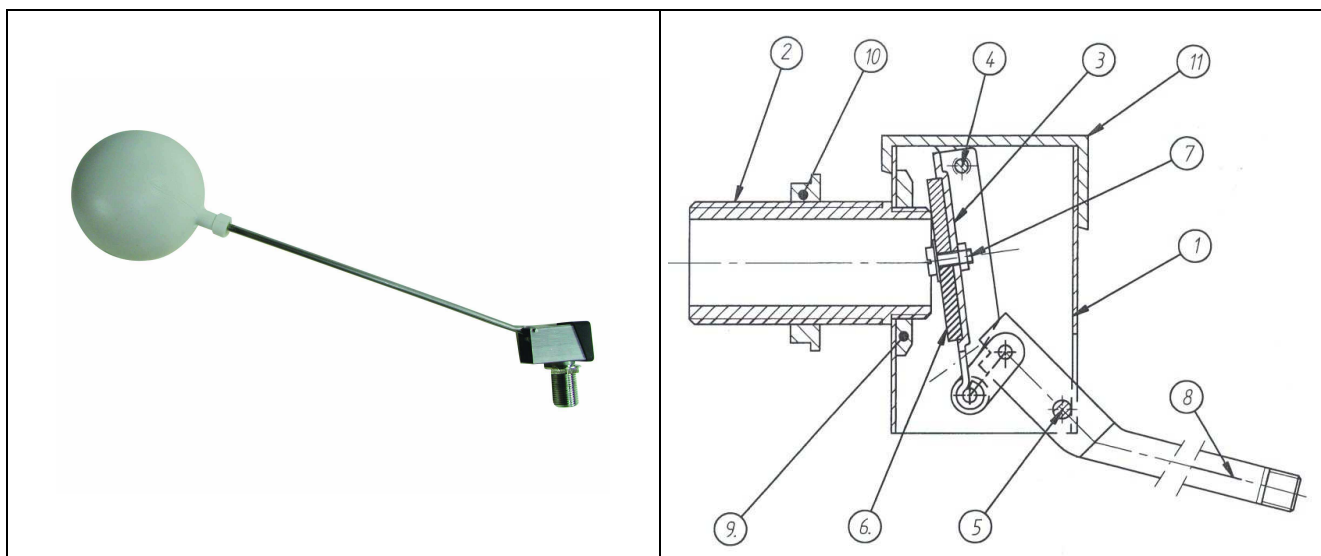


## Art. 3885 VÁLVULA DE FLOTADOR Art. 3885 FLOATING VALVE.



### Características

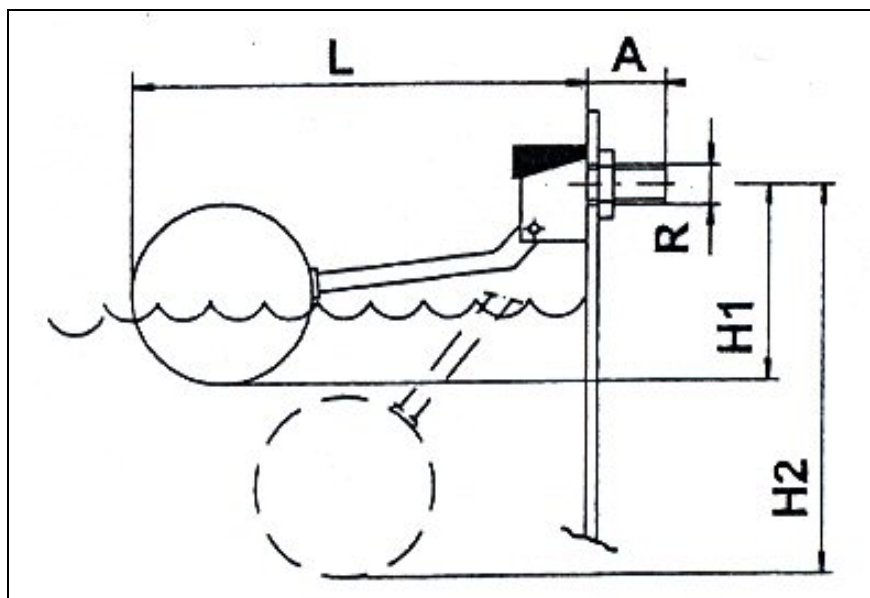
1. Válvula de flotador.
2. Construcción en Acero Inoxidable AISI 304 -316
3. Boya de Polietileno b.p.
4. Conexión Rosca Gas.
5. Paso total.
6. Cierre de silicona.
7. Presión de trabajo máxima 10 Kg / cm<sup>2</sup>.
8. Temperatura máx. de trabajo 30 °C

### Features

1. *Floating Valve.*
2. *Made of Stainless Steel AISI 304-316.*
3. *Polytene Floating*
4. *Connexion Gas Threaded.*
5. *Full Port.*
6. *Silicone Lock.*
7. *Max. Working pressure 10 Kg / cm<sup>2</sup>.*
8. *Max. Working temperature 30 °C.*

Nº	Denominación / Name	Material / Material
1	CUERPO BODY	Acero Inox. / Stainless steel AISI 304
2	RACOR MACHO MALE RACOR	Acero Inox. / Stainless steel AISI 304
3	OBTURADOR STOPPER	Acero Inox. / Stainless steel AISI 304
4	PASADOR BISAGRA PIN HINGE	Acero Inox. / Stainless steel AISI 304
5	PASADOR GIRO PIN TURN	Acero Inox. / Stainless steel AISI 304
6	CIERRE ELÁSTICO CLOSES ELASTIC	Silicona
7	FIJADOR CIERRE LOCKING DEVICE CLOSES	Acero Inox. / Stainless steel AISI 316
8	PALANCA DE ACCIÓN HANDLE DRIVE	Acero Inox. / Stainless steel AISI 304
9	TUERCA NUT	Acero Inox. / Stainless steel AISI 316
10	CONTRATUERCA LOCK NUT	Latón cromado / Chromed brass
11	TAPA COVER	Polietileno Negro / Black Polyethylene

## DIMENSIONES / DIMENSIONS

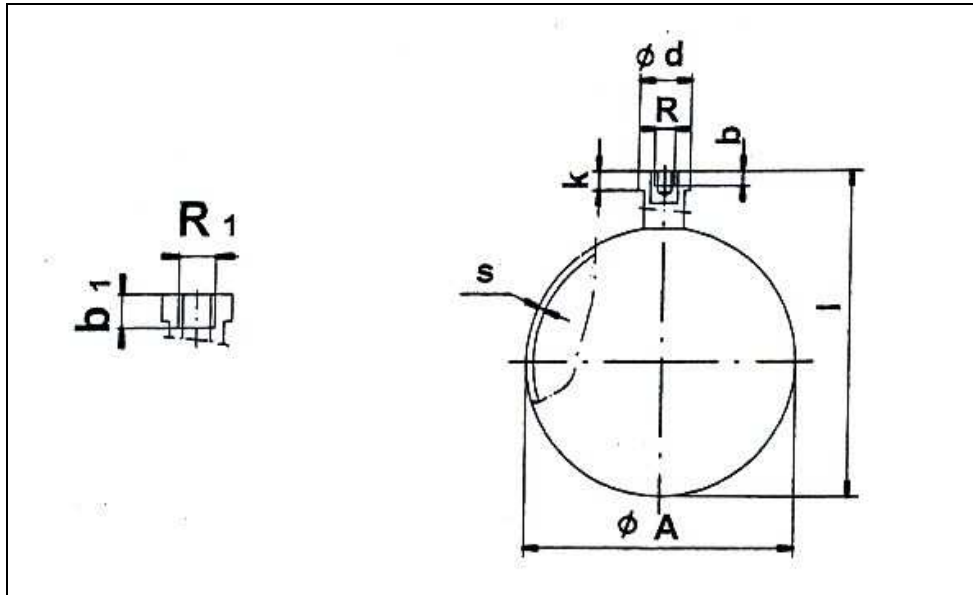


Ref	Medida /Size	PN	Dimensiones /Dimensions (mm)				Peso/Weight (g)	Ø Boya / Floating
			A	L	H1	H2		
3885 03	3/8"	10	32	300	132	260	0.107	90
3885 04	1/2"	10	35	422	180	370	0.175	110
3885 05	3/4"	10	42	513	207	420	0.300	160
3885 06	1"	10	45	593	220	496	0.366	160
3885 07	1 1/4"	10	53	611	235	496	0.464	160

## CAUDALES DE PASO / WATER FLOW (l/h)

Medida /Size	PRESIONES / PRESSURES (bar)						
	1	2	3	4	6	8	10
3/8"	1,132	1,669	1,904	2,169	2,656	2,825	3,082
1/2"	2,829	3,998	4,895	5,657	6,79	7,978	8,938
3/4"	4,838	6,842	8,37	9,677	11,805	13,993	15,289
1"	6,934	9,919	12,147	14,068	17,167	19,654	21,945
1 1/4"	7,28	10,414	12,754	14,771	18,025	20,636	23,051

## DIMENSIONES DE LA BOYA / DIMENSIONS OF THE FLOATING



### Características

1. Construidas de politeno super estándar de baja densidad (politeno es el nombre comercial de polietileno)
2. Sistema de anclaje: roscado hembra en el entronque metálico insertado en el soporte de la boya
3. Color: Blanco marfil

### Features

1. Constructed of standard super polythene of low density (polythene it is the commercial polyethylene name).
2. System of anchorage: spiral female in the inserted metallic relationship in the support of the buoy.
3. Colour: White ivory

Masa (peso) Mass (weight)	Empuje máx. en agua Water max. Push	Presión máx. con entronque sellado hermético Max. pressure with sealed connection hermetic (bar)	Dimensiones /Dimensions (mm)					
			Boya / Floating			Entronque / Connection		
(kg)	(N / Kg.)		ØA	l	s	R	k	b
<b>G</b>	<b>E</b>	<b>*p</b>						
0.049	3.511/0.357	3.1	<b>90</b>	108	1.75	M6x1	7	6
0.092	5.378/0.548	3.7	<b>110</b>	130	2.45	M6x1	7	7
0.152	9.514/0.969	3.8	<b>130</b>	153	3.10	M6x1	8	7.5
0.264	22.59/2.303	2.7	<b>160</b>	191	2.85	M8x1	11	8.5
0.396	38.36/3.911	2.6	<b>200</b>	229	3.2	M9x1	8	6.5
0.582	59.13/6.028	2.5	<b>230</b>	264	3.6	M9x1	10	9