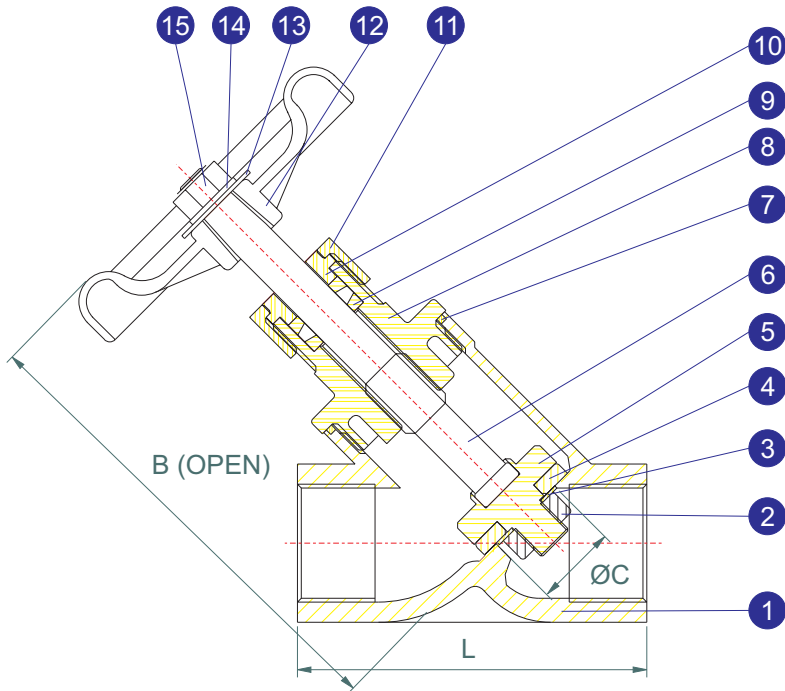




# Ver. J, Model B-Y8

*Y-Globe Valve*  
*Threaded End*  
 800 PSI  
 1/4" (DN8) to 2" (DN50)



## MATERIAL LIST

NO.	PART NAME	MATERIAL	Q'TY
1	Body	ASTM A351 Gr. CF8M	1
2	Nut	SUS 304	1
3	Washer	SUS 304	1
4	Seat	PTFE	1
5	Disc	SUS 316	1
6	Stem	SUS 316	1
7	Bonnet Gasket	PTFE	1
8	Bonnet	ASTM A351 Gr. CF8M	1
9	Stem Packing	PTFE	1 set
10	Gland	SUS 304	1
11	Gland Nut	SUS 304	1
12	Handle Wheel	Mico Steel	1
13	Name Plate	Aluminum	1
14	Washer	SUS 304	1
15	Nut	SUS 304	1

## DIMENSIONS (mm)

SIZE	DN	L	B	ØC
1/4"	8	65	107	11
3/8"	10	65	107	13
1/2"	15	65	107	15
3/4"	20	80	122	20
1"	25	90	142	25
1 1/4"	32	105	155	32
1 1/2"	40	120	175	38
2"	50	140	195	50