

Kompakte Endschalterbox

Compact limit switch box
Box finecorsa compatta
PA6 / PC / PA6GF30

EPP

Beschreibung (Description / Descrizione)

- Kompakte Endschalterbox Polyamid PA6 schwarz, gemäß VDI/VDE 3845, mit Deckel Polycarbonat transparent Standard 2D oder wahlweise 3D
- Schutzart Gehäuse IP67 nach DIN EN60529
- Kabelverschraubung schwarz oder M20x1,5 (für Kabel Ø 6-12mm)
- Montagebrücke höhen- und weitenverstellbar aus PA6 mit 30% Glasfaseranteil
- Dichtungen EPDM und NBR, Schrauben Edelstahl 1.4301
- Welle Polyamid PA6 schwarz
- Andere Gehäuse-Farben auf Anfrage.

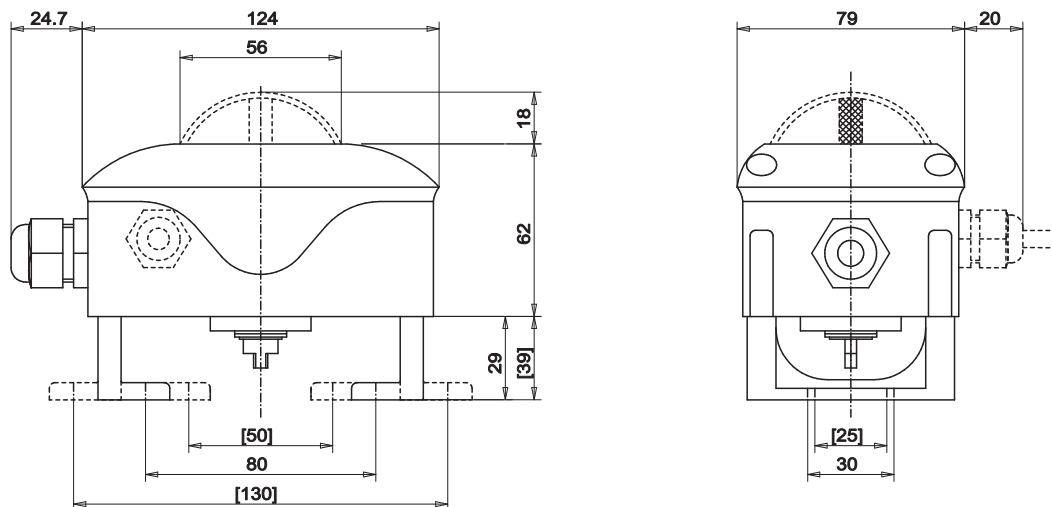
- Compact limit switch box polyamide PA6 black, according to VDI/VDE 3845, with transparent polycarbonate cover standard 2D or optional 3D
- Enclosure housing IP67 according to DIN EN 60529
- Cable gland black M20x1,5 (for cable Ø 6-12mm)
- Mounting bracket adjustable in height and length, PA6 with 30% fiber glass
- Sealings EPDM and NBR, Screws AISI 304
- Shaft polyamide PA6 black
- Other colours of casing available on request.

- Box finecorsa compatta poliammide PA6 nero, secondo di VDI/VDE 3845, con coperchio policarbonato trasparente in standard 2D o optionale 3D
- Grado di protezione box IP67 secondo norme DIN EN 60529
- Pressacavo nero M20x1,5 (per cavo Ø 6-12mm)
- Bracket di montaggio regolabile in altezza e lunghezza, PA6 con 30% fibra di vetro
- Guarnizioni EPDM e NBR, viti AISI 304
- Perno poliammide PA6 nero
- Altri colori del box su richiesta.



CE

Maßzeichnung (Dimensions / Dimensioni)



Zubehör (Accessories / Accessori)



3D-Anzeige im Deckel
3D visual indicator inside of the cover
Visualizzatore 3D nel coperchio

EPP2M01-3D



Magnetventilanschluss (1 Spule) in der Box mit 2. Verschraubung
Connection of solenoid valve (1 coil) with 2nd cable gland
Allacciamento di elettrovalvola (1 bobina) nel box con 2. pressacavo
M16x1,5 + 380mm Kabel (cable/cavo)

EPP2M01-MA



Druckausgleichselement zur Vermeidung von Kondenswasserbildung
Venting screw for the avoidance of condensation water
Elemento per la compensa di pressione per evitare la condensa

EPP2M01-DAE



Brücken für Bohrbilder
Bracket for hole spacings
Bracket per forature
80x30x20 (01)
50x25x20 (00)

EPP2M01 / EPP2M00



Magnetventilanschluss (2 Spulen) in der Box mit 2. Verschraubung
Connection of solenoid valve (2 coils) with 2nd cable gland
Allacciamento di elettrovalvola (2 bobine) nel box con 2. Pressacavo
M20x1,5 + 2x 380mm Kabel (cable/cavo)

EPP2M01-2MA



Gehäusefarbe
Colour of housing
Colore del box

EPP2M01-020