

Valvola a sfera a 3 vie in PVC

- Valvola a sfera di smistamento e di miscelazione
- Gamma dimensionale d16 mm a d63 mm (R 3/8" a 2")
- Pressioni di esercizio nominali fino a 16 bar a 20°C. Per il dettaglio vedere pagina seguente
- Smontaggio radiale in tutti e tre gli attacchi
- Sfera a T (su richiesta a L)
- Supporti sfera bloccati con possibilità di smontaggio le tubazioni a valle con la valvola in posizione di chiusura
- Nuovo sistema di tenuta con possibilità di microregolazione con le ghiere e sistema di bloccaggio delle spinte assiali
- Possibilità di bloccaggio della maniglia ogni 45° con sistema antimanomissione
- Idoneità del PVC impiegato a venire in contatto con acqua potabile ed altre sostanze alimentari secondo le leggi vigenti

PVC 3-way ball valve

- Used for diverting or mixing pipeline flows
- Size range d16 mm up to d63 mm (R 3/8" up to 2")
- Pressure rating: maximum working pressure 16 bar at 20°C. For details see following page
- True union design : allows the easy removal of the valve body from the system at all three connection points
- T bore ball (L bore on request)
- Safe blocked seats: possibility to disconnect downstream pipes with the ball in closed position
- New seat and seal design: axial pipe loads block and micro-adjustment of ball seals
- Handle stop device every 45° with safety block system
- FIP PVC is suitable for conveying foodstuff and drinking water and meets the necessary standards and regulations

Robinet à tournant sphérique à 3 voies en PVC

- Robinet de prise d'échantillon, de dérivation, et de mélange
- La gamme dimensionnelle: de d16 mm jusqu'à d63 mm (De R 3/8" jusqu'à 2")
- Résistance à une pression de service jusqu'à 16 bar à 20°C. Voir page suivante pour les détails
- Démontage radial des trois raccords-unions
- Sphère avec alésage en T (ou L)
- Démontage en charge: en position fermée, le robinet permet le démontage de l'installation en aval par rapport à la direction du flux
- Nouvelle conception d'un micro-ajustement de l'étanchéité des sièges de la bille, par des embouts réglables
- Poignée avec blocage de sécurité verrouillable tous les 45°
- PVC de qualité alimentaire apte à l'utilisation avec l'eau potable et les produits alimentaires suivant les règlements en vigueur

3-Wege-Kugelhahn aus PVC-U

- Für Misch-oder Verteilfunktion geeignet
- Abmessungen: von d16 mm bis d63 mm (Von R 3/8" bis 2")
- Max Betriebsdruck: 16 bar bei 20°C. Für detaillierte Informationen siehe die folgenden Seiten
- Radial lösbare Konstruktion: sie erlaubt den einfachen Ein.und Ausbau an allen 3 Anschlußenden
- T-Bohrung (L-Bohrung auf Anfrage)
- In geschlossener Stellung des Kugelhahns kann die drucklose Seite der Leitung gelöst werden
- Neues Sitz-und Dichtungskonzept. Die Kugelabdichtung ist durch eine Micro-Justierung frei von Rohrleitungskräften
- Blockierungsmöglichkeit des Hebels (jede 45°) mit Anti-Verletzungssystem
- FIP PVC entspricht den geltenden Vorschriften und ist für Trinkwasser oder andere für den Verzehr bestimmte Medien zugelassen

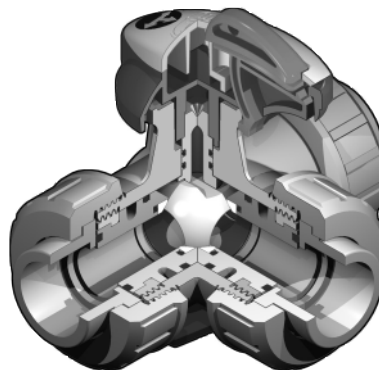
LEGENDA

d	diametro nominale esterno del tubo in mm
DN	diametro nominale interno del tubo in mm
R	dimensione nominale della filettatura in pollici
PN	pressione nominale in bar (pressione max di esercizio a 20° - acqua)
g	peso in grammi
PVC	cloruro di polivinile rigido
s	spessore tubo in mm
SDR	Standard Dimension Ratio =d/s
EPDM	Elastomero etilene propilene
FPM	Fluoroelastomero
PTFE	Politetrafluoroetilene
POM	Resina poliacetalica

d	nominal outside diameter
DN	nominal internal diameter in mm
R	nominal size of the thread in inches
PN	nominal pressure in bar (max. working pressure at 20° C – water)
g	weight in grams
PVC	un-plasticized polyvinyl chloride
s	pipe wall thickness
SDR	Standard Dimension Ratio =d/s
EPDM	Ethylene propylene rubber
FPM	Vinylidene fluoride rubber
PTFE	Polytetrafluoroethylene
POM	Polyoxymethylene

d	diamètre extérieur nominal du tube en mm
DN	diamètre intérieur nominal du tube en mm
R	dimension nominal du filetage en pouces
PN	pression nominal en bar (pression de service max à 20° - eau)
g	poids en gramme
PVC	polychlorure de vinyle non plastifié
s	épaisseur de paroi mm
SDR	standard dimension ratio =d/s
EPDM	Elastomère éthylène-propylène
FPM	Fluorélastomère de vinylidène
PTFE	Polytétrafluoroéthylène
POM	Résine polyacetal

d	Rohraußendurchmesser, mm
DN	Nennweite, mm
R	Gewinde (DIN 2999, T1)
PN	Nenndruck, bar (max Betriebsdruck bei 20° - Wasser)
g	Gewicht in Gramm
PVC	Polyvinylchlorid, hart ohne Weichmacher
s	Wandstärke, mm
SDR	Standard Dimension Ratio =d/s
EPDM	Ethylen-Propylen-Kautschuk
FPM	Fluor-Kautschuk
PTFE	Polytetrafluorethylen
POM	Polyoxymethylen

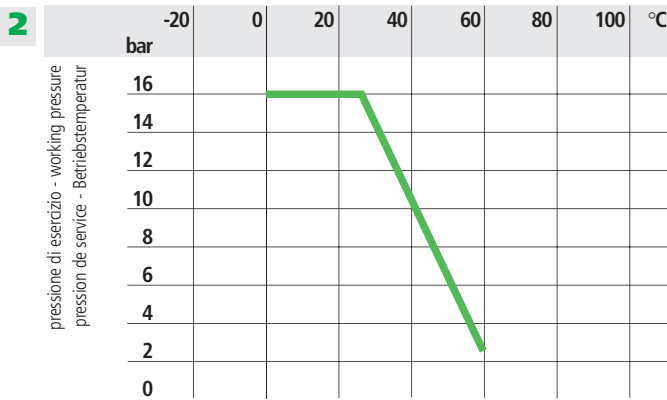
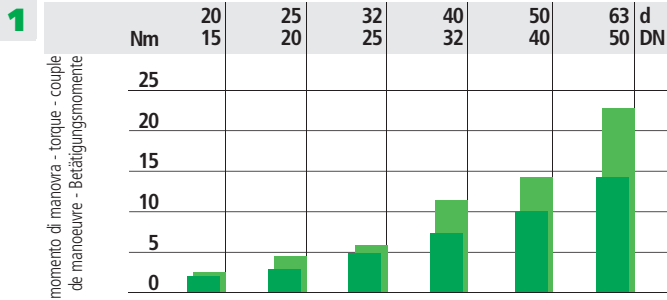


Dati Tecnici

Technical Data

Données Techniques

Technische Daten



1 Coppia di manovra alla pressione di esercizio di 10 bar e 16 bar

Torque at working pressure 10 bar and 16 bar

Couple de manoeuvre à la pression de service de 10 bar et 16 bar

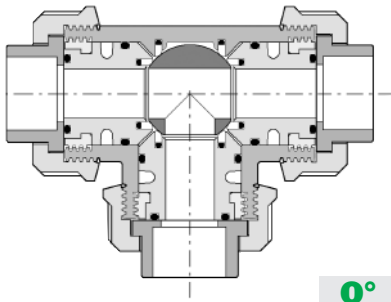
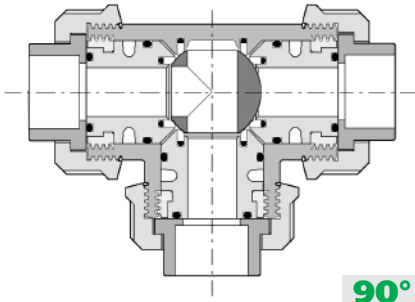
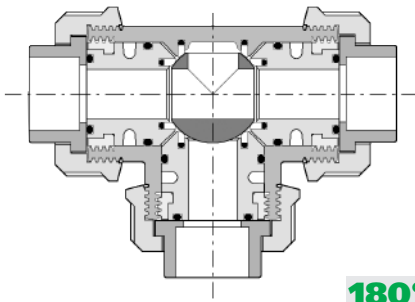
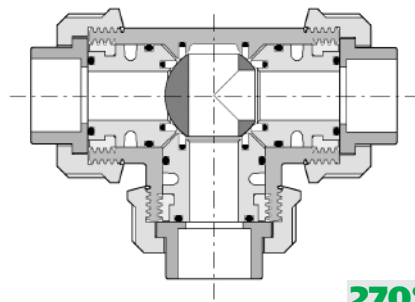
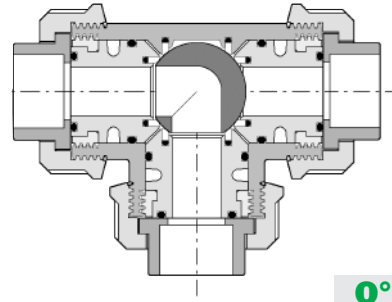
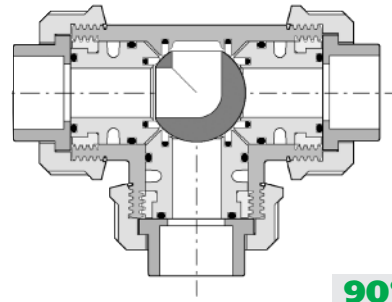
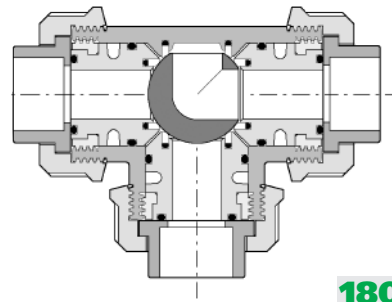
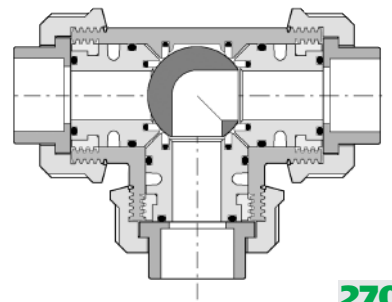
Betätigungsmomente mit Betriebsdruck 10 bar und 16 bar

2 Variazione della pressione in funzione della temperatura per acqua o fluidi non pericolosi nei confronti dei quali il PVC è classificato CHIMICAMENTE RESISTENTE. Vedere prospetto "Guida alla resistenza chimica". In altri casi è richiesta un'adeguata diminuzione della pressione nominale PN. 50 anni secondo DIN 3441.

Pressure/temperature rating for water and harmless fluids to which PVC is RESISTANT. See "A guide to chemical resistance". In other cases a reduction of the rated PN is required. 50 years according to DIN 3441.

Variation de la pression en fonction de la température pour l'eau et les fluides non agressifs pour lequel le PVC est considéré CHIMIQUEMENT RESISTANT. Voir "Guide de résistance chimique". Pour les autres cas une diminution du PN est nécessaire. 50 années selon DIN 3441.

Druck/Temperatur-Diagramm für Wasser und ungefährliche Medien gegen die PVC-U BESTÄNDIG ist. Siehe Beständigkeitsliste. In allen anderen Fällen ist eine entsprechende Reduzierung der Druckstufe erforderlich. 50 Jahre nach DIN 3441.

**Dati
Tecnici**
**Technical
Data**
**Données
Techniques**
**Technische
Daten**
3

0°

90°

180°

270°

0°

90°

180°

270°
3 Posizioni di lavoro

Valvola sfera a T

- 0° Miscelazione
- 90° Smistamento
- 180° Derivazione chiusa/flusso diretto
- 270° Smistamento

Valvola sfera a L

- 0° Smistamento
- 90° Chiusura
- 180° Chiusura
- 270° Smistamento

Working positions

T bore valve.

- 0° Mixing
- 90° Diverting
- 180° Branch closed/straight flow
- 270° Diverting

L bore valve

- 0° Diverting
- 90° Closed
- 180° Closed
- 270° Diverting

Position de travail

Vanne avec la bille avec alésage en T

- 0° Mélange
- 90° Déviation
- 180° Déviation Fermée/Passage direct
- 270° Déviation

Vanne avec la bille avec alésage en L

- 0° Déviation
- 90° Position de fermeture
- 180° Position de fermeture
- 270° Déviation

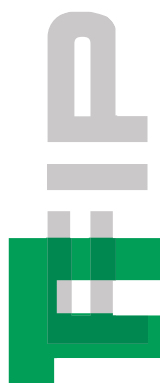
Arbeitspositionen

T-Bohrung Kugelhahn

- 0° Mischfunktion
- 90° Verteilfunktion
- 180° Abzweig geschlossen, Durchgang offen
- 270° Verteilfunktion

L-Bohrung Kugelhahn

- 0° Verteilfunktion
- 90° Schlusstellung
- 180° Schlusstellung
- 270° Verteilfunktion



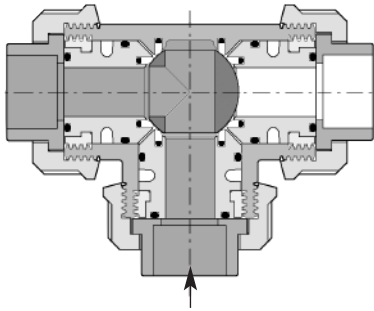
Dati Tecnici

Technical Data

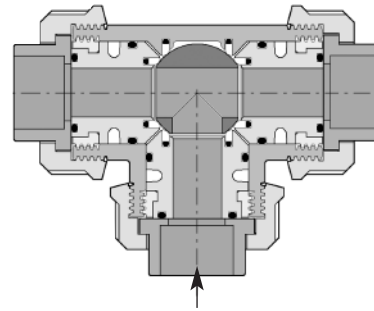
Données Techniques

Technische Daten

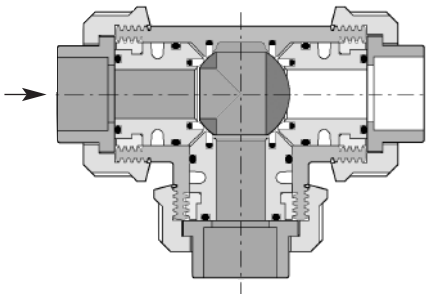
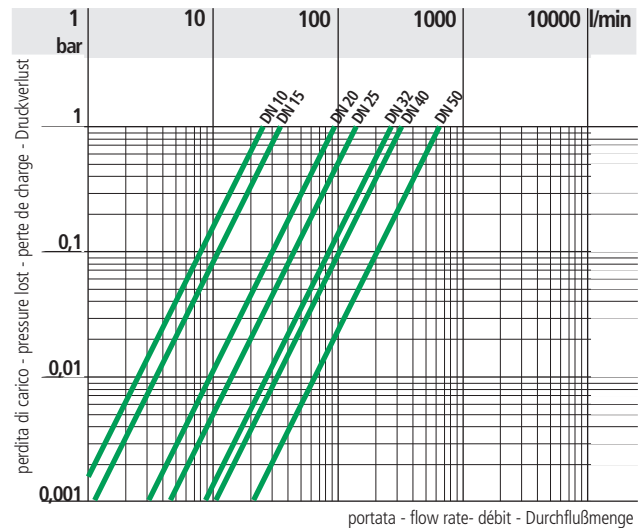
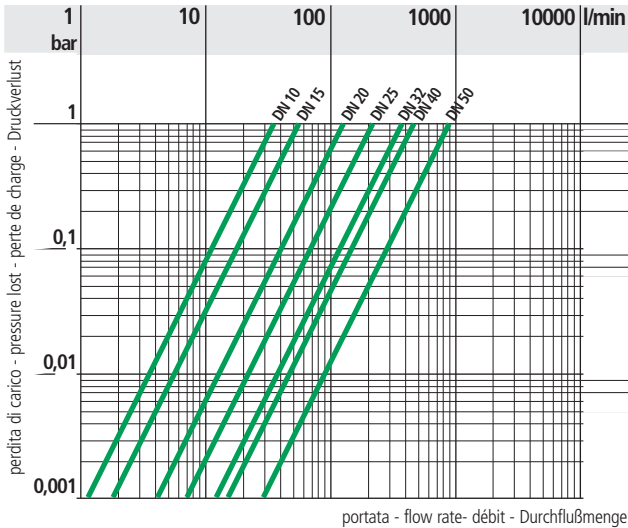
4



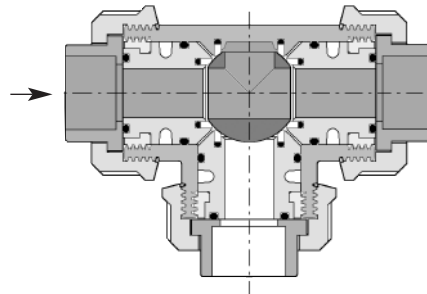
A



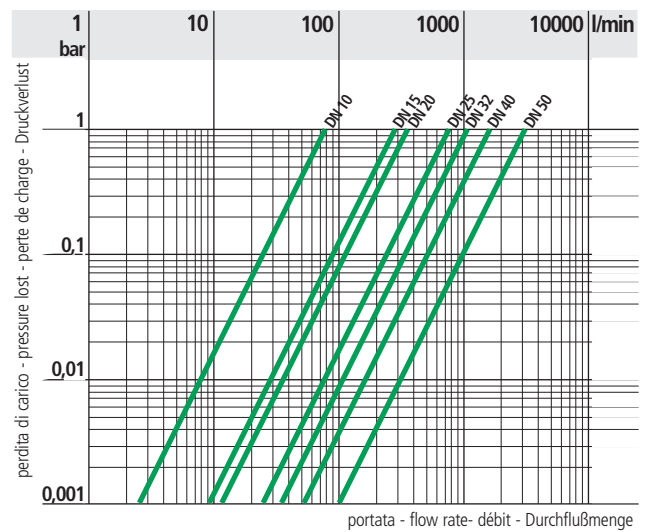
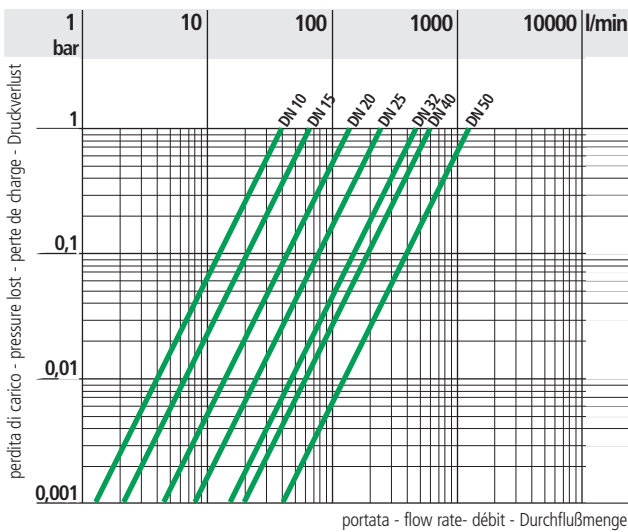
B



C



D



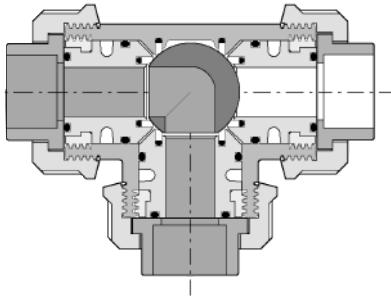
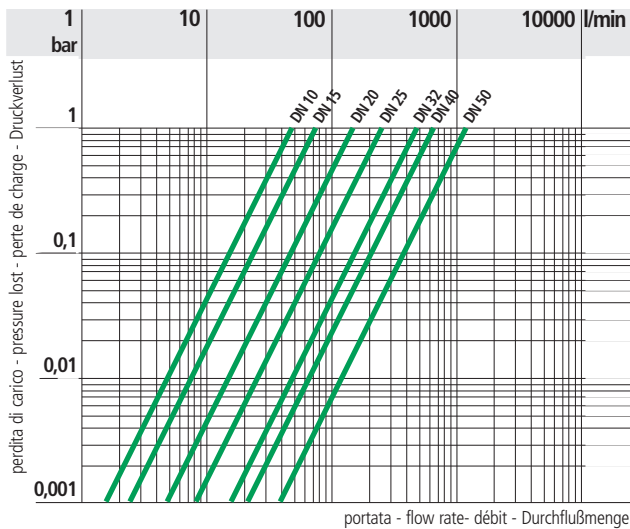
**Dati
Tecnici**
**Technical
Data**
**Données
Techniques**
**Technische
Daten**
4

E

4

Diagramma delle perdite di carico

Pressure loss chart

Table de perte de charge

Druckverlust-Diagramm

5

	d DN	16 10	20 15	25 20	32 25	40 32	50 40	63 50
k _{v100} l/m	A	37	55	135	205	390	475	900
	B	25	35	95	140	270	330	620
	C	40	65	145	245	460	600	1200
	D	78	195	380	760	1050	1700	3200
	E	48	73	150	265	475	620	1220

5

Coefficiente di flusso Kv100*

Flow coefficient Kv100*

Coefficient de débit Kv100*

Kv100-Wert*

* Per coefficiente di flusso Kv100 si intende la portata Q in litri al minuto di acqua a 20°C che genera una perdita di carico $\Delta p = 1$ bar per una determinata posizione della valvola.

*Kv100 is the number of litres per minute of water at a temperature of 20°C that will flow through the valve with one-bar differential-pressure at a specified position.

*Kv100 est le nombre de litres d'eau, à une température de 20°C, qui s'écoule en une minute dans une vanne pour une position donnée avec une pression différentielle de 1 bar.

* Der Kv100-Wert nennt den Durchsatz in l/min für Wasser bei 20°C und einem Δp von 1 bar bei völlig geöffnetem Ventil.

Dimensioni

La FIP produce una gamma di valvole a sfera, i cui attacchi sono in accordo con le seguenti norme:
 Incollaggio:
 ISO727, EN 1452, DIN 8063, BS4346/1, ASTM 2467/76a.
 Accoppiabili con tubi secondo ISO161/1, EN 1452, DIN8062, NF T54-016, BS3506, BS3505, ASTM D1785/76.
 Filettatura: UNI-ISO 228/1, DIN 2999, BS21.

Dimensions

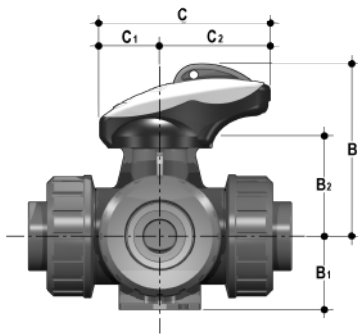
FIP produce a complete range of ball valves whose coupling comply with the following standards:
 Solvent welding:
 ISO727, EN 1452, DIN 8063, BS4346/1, ASTM 2467/76a.
 Coupling to pipes complying with ISO161/1, EN 1452, DIN8062, NF T54-016, BS3506, BS3505, ASTM D1785/76.
 Threaded coupling: UNI-ISO 228/1, DIN 2999, BS21.

Dimensions

La FIP a réalisé une gamme complète de robinets à tournant sphérique dont les embouts sont conformes aux normes suivantes
 Encollage:
 ISO727, EN 1452, DIN 8063, BS4346/1, ASTM 2467/76a.
 Assemblés à des tubes conformes aux normes ISO161/1, EN 1452, DIN8062, NF T54-016, BS3506, BS3505, ASTM D1785/76.
 Filetage: UNI-ISO 228/1, DIN 2999, BS21.

Dimensionen

Die Kugelhahnreihe entspricht mit ihren Anschlußmöglichkeiten folgenden Normen:
 Klebeanschluß:
 ISO727, EN 1452, DIN 8063, BS4346/1, ASTM 2467/76a.
 Für Rohre nach ISO161/1, EN 1452, DIN8062, NF T54-016, BS3506, BS3505, ASTM D1785/76.
 Gewindeverbindung: UNI-ISO 228/1, DIN 2999, BS21.



C	C ₁	C ₂	B	B ₁	B ₂
83,5	29,5	54	87,5	33	50
83,5	29,5	54	87,5	33	50
98	35,5	62,5	98,5	39	56,5
105	37	68	106	45	61,5
139,5	51	88,5	135	51	76,5
139,5	51	88,5	139	57	80,5
154	51	103	159	69	97,5

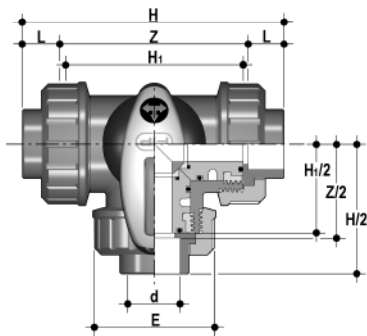
TKIV

VALVOLA A 3 VIE con attacchi femmina per incollaggio, serie metrica

3-WAY BALL VALVE with metric series plain female ends for solvent welding

ROBINET A' 3 VOIES avec embouts femelles à coller, série métrique

3-WEGE-KUGELHAHN mit Klebemuffen
 21.444.2...(T-bohrung)
 21.443.2...(L-bohrung)



d	DN	PN	E	H	H ₁	L	Z	g
16	10	16	55	118	80	14	90	350
20	15	16	55	118	80	16	86	350
25	20	16	66	145	100	19	107	600
32	25	16	75	160	110	22	116	850
40	32	16	87	188,5	131	26	136,5	1350
50	40	16	100	219	148	31	157	1750
63	50	16	122	266,5	179	38	190,5	2950

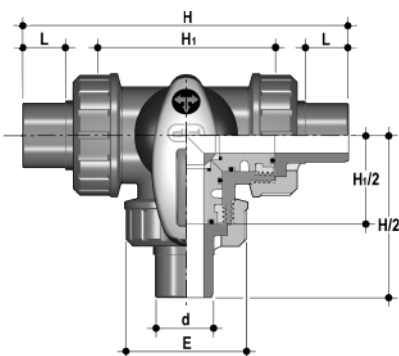
TKDV

VALVOLA A 3 VIE con attacchi maschio per incollaggio, serie metrica

3-WAY BALL VALVE with metric series plain male ends for solvent welding

ROBINET A' 3 VOIES avec embouts mâles à coller, série métrique

3-WEGE-KUGELHAHN mit Klebestutzen, lang
 21.444.0...(T-bohrung)
 21.443.0...(L-bohrung)



d	DN	PN	E	H	H ₁	L	g
20	15	16	55	140	80	16	360
25	20	16	66	175	100	19	615
32	25	16	75	188	110	22	870
40	32	16	87	220	131	26	1380
50	40	16	100	251	148	31	1790
63	50	16	122	294	179	38	3000

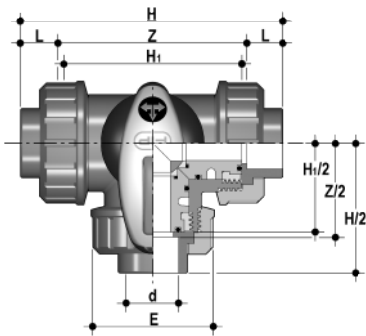
TKLV

VALVOLA A 3 VIE
con attacchi femmina per incol-
laggio, serie BS

3-WAY BALL VALVE
with BS series plain female ends
for solvent welding

ROBINET A' 3 VOIES
avec embouts femelles à coller,
séries BS

3-WEGE-KUGELHAHN
mit Klebemuffen nach BS



d	DN	PN	E	H	H ₁	L	Z	g
3/8"	10	16	55	118	80	14,7	88,6	350
1/2"	15	16	55	118	80	17	85	350
3/4"	20	16	66	144,8	100	19	106,8	600
1"	25	16	75	160	110	22,5	115	850
1" 1/4	32	16	87	188,6	131	26	136,6	1350
1" 1/2	40	16	100	219,4	148	30,2	159	1750
2"	50	16	122	266,6	179	36,2	194,2	2950

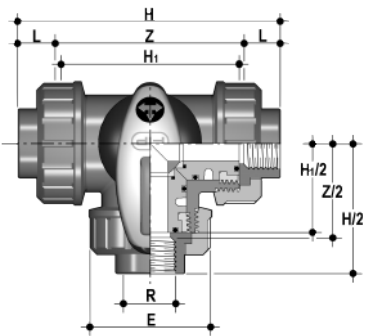
TKFV

VALVOLA A 3 VIE
con attacchi femmina filettatura
cilindrica gas

3-WAY BALL VALVE
with BS parallel threaded female
ends

ROBINET A' 3 VOIES
avec embouts femelles taraudé
BS

3-WEGE-KUGELHAHN
mit Gewindemuffen nach BS
21.444.1...(T-bohrung)
21.443.1...(L-bohrung)



d	DN	PN	E	H	H ₁	L	Z	g
3/8"	10	16	55	118	80	11,4	95	350
1/2"	15	16	55	125	80	15	95	350
3/4"	20	16	66	146	100	16,3	114	600
1"	25	16	75	166	110	19,1	129	850
1" 1/4	32	16	87	195,5	131	21,4	151	1350
1" 1/2	40	16	100	211	148	21,4	166	1750
2"	50	16	122	253,5	179	25,7	199	2950

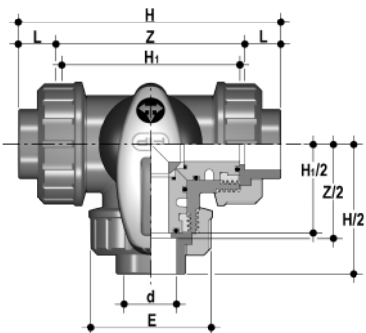
TKJV

VALVOLA A 3 VIE
con attacchi femmina per incol-
laggio, serie JIS

3-WAY BALL VALVE
with JIS series plain female ends
for solvent welding

ROBINET A' 3 VOIES
avec embouts femelles à coller,
série JIS

3-WEGE-KUGELHAHN
mit Klebemuffen nach JIS



d	DN	PN	E	H	H ₁	L	Z	g
22,4	15	16	55	146	80	30	86	350
26,4	20	16	66	177	100	35	107	600
32,5	25	16	75	196	110	40	116	850
38,6	32	16	87	225	131	44	137	1350
48,7	40	16	100	267,2	148	55	157,2	1750
60,8	50	16	122	316	179	63	190	2950

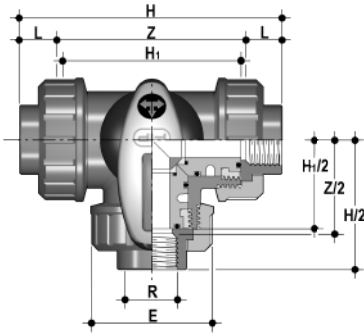
TKGV

VALVOLA A 3 VIE
con attacchi femmina filettatura
JIS

3-WAY BALL VALVE
with JIS threaded female ends

ROBINET A' 3 VOIES
avec embouts femelles taraudé
série JIS

3-WEGE-KUGELHAHN mit
Gewindemuffen nach JIS



d	DN	PN	E	H	H ₁	L	Z	g
1/2"	15	16	55	118	80	16	86	350
3/4"	20	16	66	144,8	100	19	106,8	600
1"	25	16	75	160	110	22	116	850
1" 1/4	32	16	87	188,6	131	25	138,6	1350
1" 1/2	40	16	100	219,4	148	26	167,4	1750
2"	50	16	122	266,6	179	31	204,6	2950

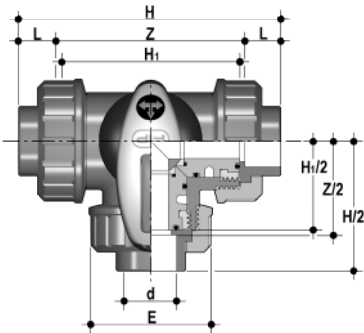
TKAV

VALVOLA A 3 VIE
con attacchi femmina per incol-
laggio, serie ASTM

3-WAY BALL VALVE
with ASTM series plain female
ends for solvent welding

ROBINET A' 3 VOIES
avec embouts femelles à coller,
série ASTM

3-WEGE-KUGELHAHN
mit Klebemuffen nach ASTM



d	DN	PN	E	H	H ₁	L	Z	g
3/8"	10	16	55	132,2	80	19,5	93,2	350
1/2"	15	16	55	132,2	80	23	87,2	350
3/4"	20	16	66	159,2	100	25,5	108,2	600
1"	25	16	75	174	110	28,7	116,6	850
1" 1/4	32	16	87	205	131	32	141	1350
1" 1/2	40	16	100	227,6	148	35	157,6	1750
2"	50	16	122	267	179	38,2	190,6	2950

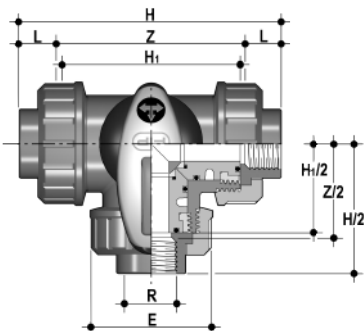
TKFV/NPT

VALVOLA A 3 VIE
con attacchi femmina filettatura
NPT

3-WAY BALL VALVE
with NPT threaded female ends

ROBINET A' 3 VOIES
avec embouts femelles taraudé
NPT

3-WEGE-KUGELHAHN
mit Gewindemuffen nach NPT



d	DN	PN	E	H	H ₁	L	Z	g
3/8"	10	16	55	118	80	13,7	90,6	350
1/2"	15	16	55	126	80	18	90,4	350
3/4"	20	16	66	146,4	100	18	110,4	600
1"	25	16	75	166,6	110	22,6	121,4	850
1" 1/4	32	16	87	195,8	131	25,1	145,6	1350
1" 1/2	40	16	100	211,4	148	24,7	162	1750
2"	50	16	122	253,8	179	29,6	194,6	2950

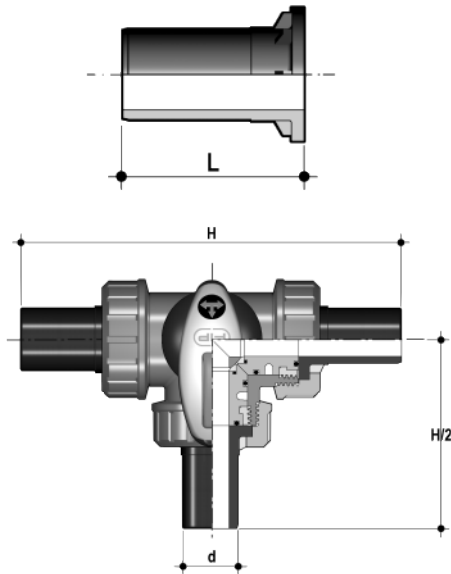
Accessori
Accessories
Accessoires
Zubehör
CVDE

CONNETTORI IN PE codolo lungo, per giunzioni con manicotti elettrici o testa a testa SDR 11 PN10

END CONNECTOR IN PE long spigot, for electro fusion or butt weld SDR 11 PN10

EMBOUTS MALES EN PE pour souder par electrofusion ou bout-à-bout SDR 11 PN10

ANSCHLUßTEILE MIT LANGEM STUTZEN AUS PE zur Heizwendelmuffen- oder Heizelementstumpf- Schweißung SDR 11 PN10
21.444.3...(T-bohrung)
21.443.3...(L-bohrung)



d	DN	L	H
20	15	55	190
25	20	70	240
32	25	74	258
40	32	78	287
50	40	84	316
63	50	91	361

TK/PS

La valvola TK PS è una versione speciale dedicata alle operazioni di miscelazione di fluidi diversi e incompatibili.

Gamma dimensionale da d32 DN25 a d63 DN50.

Grazie ad un ingresso con attacco filettato R1/4" è possibile pressurizzare e/o lavare la camera interna alla cassa valvola.

Mantenendo pressurizzato il corpo valvola con un fluido inerte, è possibile evitare l'accumulo e la sedimentazione dei prodotti trattati.

In impianti di miscelazione di prodotti diversi la valvola TK PS evita i problemi di contaminazione tra i vari fluidi trattati.

The TK PS valve is a special version devoted to mixing process of incompatible fluids.

Dimensional range: from DN25 to DN50 (d32- d63 / R1"-2").

Thanks to the bottom inlet 1/4" threaded it is possible to inject pressurized fluid to clean the void chamber in the valve body.

The pressurized inert fluid avoids the accumulation of scales and sediments.

In mixing plants, where many fluids are treated the TK PS valve reduces contamination problems.

La vanne TK/PS est une version spécialement étudiée pour le prélèvement de fluide de différente nature et parfois incompatible.

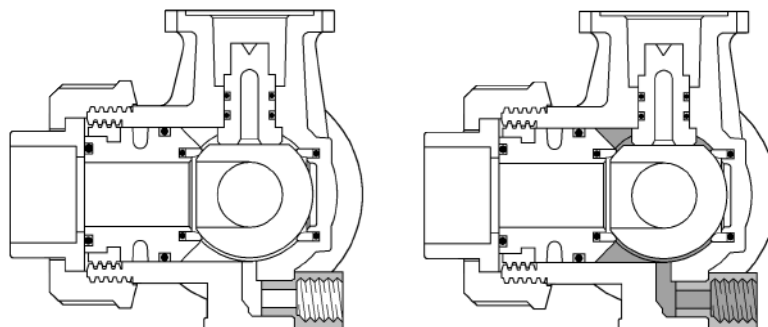
Gamme dimensionnelle: de DN25 à DN50 (d32- d63 / R1"-2").

Grâce à une entrée fileté 1/4", il est possible de maintenir en charge la chambre intérieure du corps de la vanne.

La pression inerte du fluide évite, en cas de non fonctionnement prolongé, l'accumulation de sédiments et de bactéries.

Dans les applications de mélange de différents produits, la vanne TK/PS évite les problèmes de contamination entre les différents fluides traités.

Der Spezial-3-Wege-Kugelhahn Typ TK PS wurde für Mischprozesse von inkompatiblen Medien entwickelt. Lieferbar ist der TK PS in den Abmessungen 32-63 mm (1"-2"). Aufgrund seines neuartigen Reinigungsanschlusses (1/4" – Innengewindeanschluss am Kugelhahnboden) kann ein externer Wasserzulauf angeschlossen werden. Hiermit können in den Kugelhahn-Totraum Bereichen sich ansammelnde Verunreinigungen und Ablagerungen entfernt werden und somit die Wartungsintervalle des Kugelhahns verlängert werden. Der Druck des externen Wasseranschlusses muss geringfügig über dem Systembetriebsdruck liegen.



Staffaggio e supportazione

Tutte le valvole, sia manuali che motorizzate, necessitano in molte applicazioni di essere supportate mediante staffe o supporti al fine di proteggere tratti di tubazione ad esse collegati dall'azione di carichi concentrati.

Questi supporti devono essere in grado di resistere sia al peso proprio della valvola, sia alle sollecitazioni generate dalla valvola stessa durante le fasi di apertura e chiusura.

La serie di valvole TK è dotata di supporti integrati che permettono un ancoraggio diretto sul corpo valvola senza bisogno di ulteriori componenti.

Si ricorda che, vincolando la valvola, essa viene ad agire come punto fisso di ancoraggio, per cui viene ad essere sottoposta ai carichi terminali delle tubazioni.

Specialmente ove siano previsti ripetuti cicli termici, occorrerà prevedere di scaricare la dilatazione termica su altre parti dell'impianto in modo da evitare pericolosi sovraccarichi sui componenti della valvola.

Valve bracketing and supporting

In some applications manual or actuated valves must be supported by simple hangers or anchors. Supports must be capable of withstanding weight loads as well as the stresses transmitted through the valve body during service operations.

All TK valves are therefore provided with an integrated support on the valve body for a simple and quick anchoring.

Caution must be taken when using these support systems because the ball valve acts as a pipe anchor and all thermal end loads developed by adjacent pipes could damage the valve components under condition of large variation in operating temperature. Systems should be designed to accommodate pipes expansion and contraction.

Fixation et supportage

Tous les robinets, manuels ou motorisés doivent être maintenus et peuvent constituer des points fixes. Les efforts de charge supplémentaire ne sont ainsi pas supportés par la tuyauterie.

Ces supports doivent être en mesure de résister aussi bien au poids propre du robinet qu'aux sollicitations engendrées par le robinet lui-même durant les phases d'ouverture ou de fermeture. Toutes les vannes TK sont équipées d'un système de fixation intégré sur le corps de la vanne qui peut être fixé à la structure portante avec des vis et des écrous standards.

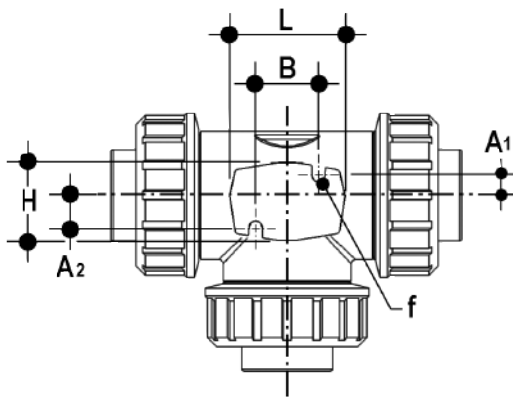
Il faut noter qu'avec l'utilisation de ces supports, le robinet agit comme point fixe d'ancrage, raison pour laquelle il peut être soumis aux charges terminales des tubes. Particulièrement lorsque que l'on se trouve en présence de cycles thermiques répétés, il faut prévoir de décharger la dilatation thermique sur d'autres parties de l'installation, de façon à éviter de dangereuses surcharges sur les composants du robinet.

Kugelhahn-Halterung und Befestigung

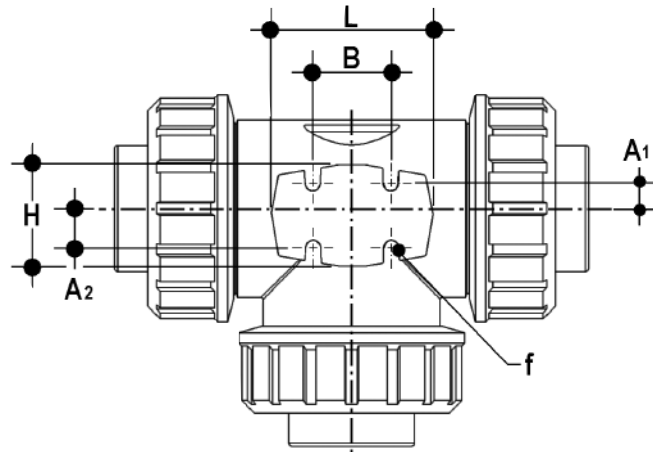
Die Montage vom 3-Wege-Kugelhahn muss eine sichere Einbindung in das Rohrleitungssystem gewährleisten. Die Befestigung vom Kugelhahn muss das Eigengewicht der Armatur, sowie aus dem Betrieb heraus resultierende Spannungen sicher übertragen können. Aus diesem Grunde wurde eine komplette neue, schnell und sicher montierbare integrierte Befestigungskonzeption entwickelt.

Die am Kugelhahn integrierte neuartige Befestigungsplatte, kann mittels Standardschrauben und Muttern an der Unterkonstruktion befestigt werden.

Für die Abmessungen 16-32 mm werden 2 Schrauben, für die Abmessungen 40-63 mm 4 Schrauben benötigt.



DN 15 ÷ 25



DN 32 - 50

d	DN	A ₁	A ₂	B	L	H	f
20	15	7,2	9,7	20,5	37	25,5	4,5
25	20	8	12	22	42	30	4,5
32	25	9	12,5	30	50	33,5	6
40	32	10,5	13,5	36	66	40	6
50	40	11,5	14,5	37	71	43	7
63	50	15	20	45	85	43	7

Automatismi

La valvola può essere fornita, a richiesta, completa di attuatori. Esiste la possibilità di applicare attuatori pneumatici e/o elettrici standard grazie alla torretta che riproduce la dima di foratura prevista dalla norma ISO5211, F04, F05, F07.

(La connessione tra asta comando e attuatore deve essere realizzata da un modulo di collegamento dedicato non fornito con la valvola manuale).

Actuators

The valve can be supplied with actuators on request. Capability of using standard pneumatic or electric actuators, installed directly on the integrally moulded mounting pad, drilled according to ISO 5211, F04, F05, F07.

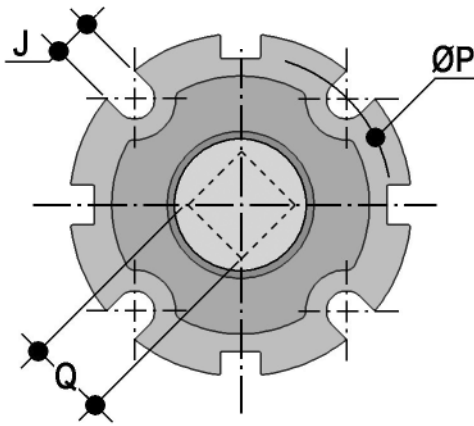
(The valve-stem connection to the actuator has to be done by a dedicated coupling not supplied with the manual valve).

Automatismes

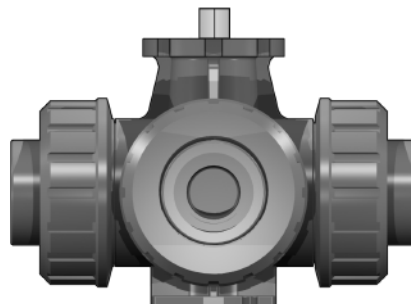
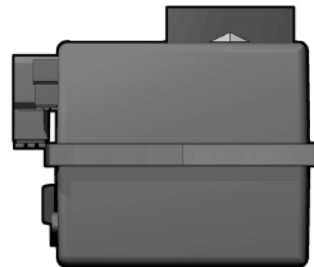
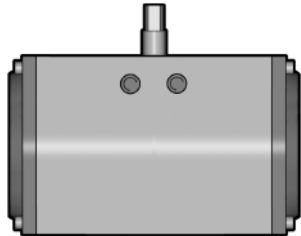
Sur demande, la vanne peut être fournie avec des servomoteurs. Il est possible de monter directement des actionneurs pneumatiques et/ou électriques, grâce au perçage de la platine suivant la norme ISO 5211, F04, F05, F07. (La connexion entre la tige de manoeuvre de la vanne et l'actionneur est réalisée par une pièce spécifique de liaison, non fournie avec la vanne).

Antriebe

Auf Anfrage können die Armaturen komplett mit Antrieben geliefert werden. Der Aufbau von standardisierten Schneckenradantrieben, Elektro- oder Pneumatik - Antrieben, erfolgt direkt auf den integrierten Adapterflansch, der nach ISO 5211, (F04, F05, und F07) gebohrt ist. Die Verbindung zwischen Stellstange und Antrieb wird mit einem speziellen Verbindungsmodul erreicht. (Bei Bestellungen eines handbetriebenen Kugelhahns wird diese Verbindungsmodul nicht mitgeliefert).



d	DN	J	P	Q	
20	15	5	42	F04	11
25	20	7	50	F05	14
32	25	7	50	F05	14
40	32	9	70	F07	14
50	40	9	70	F07	14
63	50	9	70	F07	14



Installazione sull'impianto

- 1) Svitare le ghiera (13) ed inserirle sui tratti di tubo
- 2) Procedere all'incollaggio o avvitamento dei manicotti (12) sui tratti di tubo. Per una corretta giunzione vedere le apposite istruzioni nel manuale "Elementi di installazione"
- 3) Inserire il corpo valvola fra i manicotti. Se fosse necessario l'ancoraggio, si può procedere fissando la valvola tramite le asole intergrate nel basamento stesso
- 4) Serrare le ghiera (13)

Connection to the system

- 1) Unscrew the lock nuts (13) and slide them onto the pipes where the valve is to be sited
- 2) Glue or screw the valve end connectors (12) onto the pipe ends. (For correct jointing procedures refer to our section on "Installation")
- 3) Insert the valve body between the end connectors. If necessary fix the valve by the hole in the moulded support
- 4) Tighten the union nuts (13)

Montage sur l'installation

- 1) Dévissez les écrous unions (13) et insérez les sur les tubes
- 2) Procédez à l'encollage ou vissez les collets de raccordement (12) sur les tubes (Pour un assemblage correct, voir les instructions relatives dans le chapitre "éléments d'installation")
- 3) Insérez le corps du robinet entre les collets et fixer la vanne.
- 4) Serrez à la main les écrous (13)

Einbau in eine Leitung

- 1) Lösen der Überwurfmutter (13) vom Kugelhahn und Montage auf Hauptleitung
- 2) Verkleben des Einlegeteils (12) mit der Hauptleitung
- 3) Montage des Kugelhahns zwischen den Verschraubteilen
- 4) Anziehen der Überwurfmutter (13)

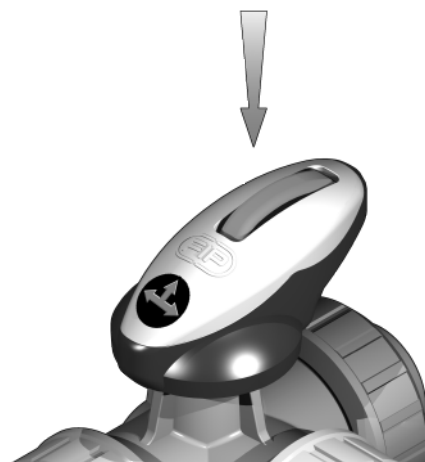


- 5) Per sbloccare la maniglia e portarla nelle varie posizioni di lavoro (ogni 90°) premere il pulsante (14) verso il basso e ruotare la maniglia
Apponendo un lucchetto sul pulsante si ottiene un blocco antimanomissione di sicurezza che inibisce ogni rotazione

- 5) To unblock the handle push the red button (14), turn the handle in the working position (every 90°) and release the button to block the handle
For safety reasons the rotation of the handle can be limited by installing a padlock

- 5) Pour débloquer la poignée, appuyez et maintenez enfoncé le bouton rouge (14), tournez la poignée de 90° dans la position de travail choisie et relâchez le bouton rouge pour bloquer celle-ci
Pour des raisons de sécurité, la poignée de la vanne peut-être bloquée par un cadenas

- 5) Um die arretierte Kugelhahnposition zu lösen, ist der rote Arretierungshebel (14) zu drücken. Der neuartig konzipierte Handgriff kann über 90°-Stellungen arretiert werden
Mit einem „Locker“ am Handhebel kann das unbefugte Betätigen des Handhebels verhindert werden



Regolazione delle tenute

La regolazione delle tenute può essere effettuata utilizzando l'inserto estraibile sulla maniglia (Fig. 1).

Sealing adjusting

The sealing adjustment can be undertaken using the removable insert on the handle (Fig. 1).

Réglage de l'étanchéité

Le réglage de l'étanchéité peut être fait en utilisant l'outil inséré sur la poignée (Fig. 1).

Justerierung der Dichtung

Die neuen 3-Wege-Kugelhähne sind mit 4 Dichtungspaketen ausgestattet, die eine selbstzentrierende Kugelführung ermöglichen (Fig. 1).



Fig. 1

Dopo aver posizionato la sfera come in figura 2, usando tale inserto come attrezzo è possibile effettuare la regolazione delle tenute avviando i supporti secondo la sequenza indicata (Fig.2).

After having positioned the ball as in the figure 2, the insert can be used as a tool to tighten the ball carrier to achieve the perfect sealing following the indicated sequence (Fig.2).

Après avoir orienté la bille comme indiqué sur la figure 2, les ergots de l'outil vous permettront d'effectuer un réglage fin de l'étanchéité en agissant sur la pièce (Fig.2).

Gleichzeitig wurden die Gleitringsscheiben konstruktiv neu gestaltet. Nach Einbau der Kugel in den Kugelkörper werden die zweigeteilten Dichtungsträger mit Gewinding montiert. Dank des neuartigen, patentierten Dichtungsträgers ist eine spannungsfreie Montage möglich. Für die Justierungsreihenfolge gemäß Bild 1 beachten.

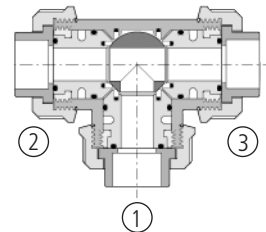
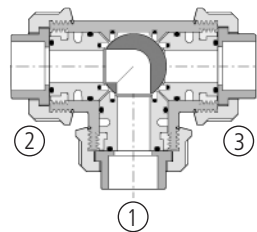


Fig. 2

Una seconda regolazione delle tenute può essere effettuata con la valvola installata sulla tubazione semplicemente serrando ulteriormente le ghiere. Tale "micro-regolazione", possibile solo con le valvole FIP grazie al sistema brevettato "Seat stop system", permette di recuperare la tenuta, laddove vi fosse un consumo delle sedi sfera in PTFE dovuto all'usura per un elevato numero di manovre.

A secondary "micro-adjusting" can be carried out on the valve already installed on the pipeline just tightening the external nut. Thanks to the FIP patented "Seat stop system" it is possible to achieve the sealing in spite of the PTFE seats wearing due to the heavy duty cycle.

Un deuxième "micro-ajustement" peut être effectué lorsque la vanne est installée sur la canalisation en serrant simplement les écrous. Grâce à ce système breveté par FIP et appelé "Seat Stop System", vous pourrez ainsi régler l'étanchéité des joints de siège en PTFE et garantir à votre vanne un nombre plus élevé de manœuvres.

Des weiteren erlaubt dieses innovative Kugelhahnbauteil eine Nachjustierung ("Micro-adjustment") der Dichtung (Verlängerung der Wartungsintervalle), ohne den Kugelhahn aus der Rohrleitung ausbauen zu müssen. Dies geschieht durch einfaches Nachziehen der Überwurfmutter.

Smontaggio

- 1) Isolare la valvola dal flusso.
- 2) Svitare completamente le ghiera (13) e sfilare la cassa (7).
- 3) Dopo aver portato la maniglia (2) nella posizione con le tre frecce rivolte verso le tre bocche (per la sfera ad L con le due frecce rivolte alla bocca a e b), estrarre dalla maniglia (2) l'apposito inserto (1) ed infilare le due sporgenze nelle corrispondenti aperture degli anelli di fermo (15), estraendo così i supporti (16) ad essi solidali con una rotazione antioraria.
- 4) Estrarre la sfera (6) dalla bocca centrale avendo cura di non danneggiare la superficie di tenuta.
- 5) Rimuovere dai supporti (16) le guarnizioni in PTFE (5) e gli O-ring (8), (9), (10).
- 6) Tirare la maniglia (2) verso l'alto per estrarla dell'asta comando (4).
- 7) Premere sull'asta comando (4) verso l'interno della cassa fino ad estrarla.
- 8) Togliere la guarnizione di PTFE (5) con il relativo O-ring (8) dall'interno del corpo valvola.
- 9) Togliere le guarnizioni (3) dell'asta comando (4) dalle sedi.

Montaggio

- 1) Inserire le guarnizioni (3) sull'asta comando
- 2) Inserire nella sede presente all'interno del corpo valvola l'O-ring (8), e successivamente la guarnizione di PTFE (5)
- 3) Inserire l'asta comando (4), dall'interno, nella cassa, avendo cura che le tre tacche poste sulla testa corrispondano alle tre uscite
- 4) Inserire la sfera (6) dalla bocca centrale b avendo cura che i tre fori siano in corrispondenza con le tre uscite (per la sfera ad L i due fori dovranno essere in corrispondenza con le bocche a e b)
- 5) Inserire gli O-ring (8), le guarnizioni in PTFE (5), gli O-ring di testa (10) e gli O-ring di tenuta radiale (9), nelle loro sedi sui supporti (11)
- 6) Inserire i tre supporti (11+15) avvitandoli in senso orario con l'apposito inserto (1) iniziando da quello sulla bocca centrale b
- 7) Premere la maniglia (2) sull'asta comando (4) avendo cura che le frecce stampate sulla stessa siano allineate con le linee sull'asta comando

Disassembly

- 1) Insulate the valve from the line flow
- 2) Unscrew the union nuts (13) and drop the valve body (7) out of the line
- 3) Place the handle (2) so that the three arrows are aligned with the three valve ports (with the L-bore ball the two arrows must be aligned with the ports a and b). Remove the special insert (1) from the handle and push the two projecting ends into the corresponding recesses on the ball seat stop ring (15). Unscrew the ball carriers (11) together with the stop rings (15), rotating counter-clockwise
- 4) Remove the ball (6) from the centre entry (taking care not to damage the sealing surfaces)
- 5) Remove the PTFE seats (5) and O-rings (8), (9), (10) from their supports (16)
- 6) Pull the handle (2) upwards to remove it from the valve stem (4)
- 7) Press the stem (4) to drop into the valve body
- 8) Remove the PTFE seat (5) and the O-ring (8) from the valve body
- 9) Remove the O-rings (3) from the stem grooves (4)

Assembly

- 1) Position the stem O-rings (3) in their grooves
- 2) Insert the O-ring (8) and PTFE (5) in the body inside seat
- 3) Insert the stem (4) by pressing it upwards from inside the body and ensure that the three moulded lines on the top of the stem coincide with the three valve ports
- 4) Slide the ball (6) into the valve body, with orifices coinciding to the valve ports (For L-bore ball let coincide the two orifices with the valve ports a and b)
- 5) Place the O-rings (8), the PTFE ball seats (5), the socket O-rings (10) and body O-rings (9) in their grooves in the ball carriers
- 6) Starting with the centre one b, screw clockwise the three carriers (11+15) by the special insert tool (1)
- 7) Ensure the handle (2) is correctly positioned with the indicator arrows aligned with the lines on the top of the stem (4)

Démontage

- Ne pas entreprendre la dépose sous pression
- 1) Videz la conduite
 - 2) Dévissez les écrous (13) et retirez le corps robinet à bille (7). radialement de la conduite
 - 3) Placez la poignée (2) de telle sorte que les flèches d'indication correspondent aux sorties de la vanne (avec une bille en L, les deux flèches doivent être alignées sur les sorties a et b). Ôtez l'outil spécial (1) de la poignée (2). A l'aide des ergots de l'outil (1), dévissez la pièce filetée (15) dans le sens anti-horaire et retirez la pièce (11) solidaire de la pièce (15).
 - 4) Tournez la bille (6) de sorte que la poignée soit perpendiculaire au sens de passage. La bille peut-être alors retirée du corps (faire attention à ne pas endommager les états de surface)
 - 5) Enlevez les joints de sièges en PTFE (5) et les joints O-rings (8), (9) et (10) de leur support (16)
 - 6) Enlevez la poignée (2) en tirant dessus
 - 7) Poussez la tige de manœuvre (4) dans le corps (7) et la retirez
 - 8) Enlevez les joints de sièges (5) et les O-rings (8) du corps de la vanne
 - 9) Enlevez les O-rings (3) de la tige de manœuvre (4)

Montage

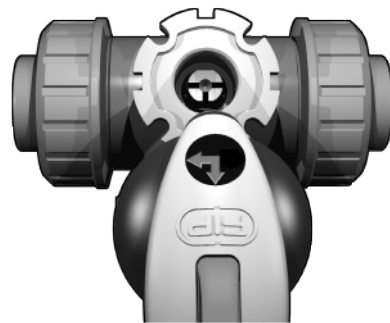
- 1) Insérez les O-rings (3) sur la tige de manœuvre (4)
- 2) Insérez les O-ring (8) et les joints en PTFE (5) dans le corps (7)
- 3) Insérez la tige de manœuvre (4) par l'intérieur du corps en respectant les repères
- 4) Insérez la bille (6) en respectant le marquage des sorties (une bille en L doit être alignée sur les sorties a et b)
- 5) Placez les O-rings (8), les joints de sièges en PTFE (5), les joints de collet (10) et les joints du corps (9)
- 6) Vissez les pièces (11+15) avec l'outil (1) en commençant par le centre b
- 7) Remettez la poignée (2) en respectant les flèches de positionnement de la pièce (4)

Demontage

- 1) Die Leitung ist an geeigneter Stelle drucklos zu machen und zu entleeren
- 2) Lösen der Überwurfmutter (13) und Entnahme des Kugelhahnkörpers (7) aus der Leitung
- 3) Stellen Sie den Handgriff so, dass die 3 Pfeile mit den Kugelhahnöffnungen übereinstimmen (beim 3-Wege-Kugelhahn mit L-Bohrung müssen die Öffnungen a) und b) geöffnet sein. Nach dem Lösen des Spezialeinsatzes (1) des Handgriffs kann dieses als Werkzeug zum Öffnen der 3 Dichtungsträger (11 und 15) verwendet werden
- 4) Anschließend, kann die Kugel (6) ausgebaut werden
- 5) Ebenso wie die PTFE-Dichtungen (5) und die O-Ringe (8,9,10)
- 6) Zur kompletten Demontage ist jetzt der Handgriff nach oben abzuziehen
- 7) Die Kugelspindel (4) in den Kugelkörper zu drücken
- 8) Die PTFE-Dichtung (5) und der O-Ring (8) können vom Kugelkörper demontiert werden
- 9) Die beiden O-Ringe (3) der Kugelspindel (4) demontieren

Montage

- 1) Die beiden O-Ringe (3) der Kugelspindel (4) montieren
- 2) Der O-Ring (8) und die PTFE-Dichtung (5) können in den Kugelkörper montiert werden
- 3) Die Kugelspindel (4) von der Innenseite des Gehäuses her einzusetzen. Die auf der Stimmseite der Spindel sichtbaren Linien müssen mit den Anschlüssen übereinstimmen
- 4) Die Kugel in die Öffnung b) einsetzen, die Öffnungen müssen offen sein (Für die L-Kugel müssen die Öffnungen a) und b) geöffnet sein)
- 5) Die PTFE-Dichtungen (5) und die O-Ringe (8,9,10) müssen auf die Kugelhahnträger montiert werden
- 6) Die Kugelträger einsetzen (11+15), diese im Uhrzeigersinn nachziehen (starten mit b)
- 7) Den Handgriff (2) auf der Kugelspindel zu drücken (4). Die auf der Stimmseite der Spindel sichtbaren Linien müssen mit den Anschlussteilen übereinstimmen



- 8) Riporre l'inserto (1) sulla maniglia
- 9) Inserire i manicotti (12) e le ghiera avendo cura che gli O-ring di tenuta testa (10) non fuoriescano dalla loro sede sul supporto
- 10) Serrare le ghiera (13)

Nota: E' consigliabile nelle operazioni di montaggio, lubrificare le guarnizioni in gomma. A tale proposito si ricorda la non idoneità all'uso degli oli minerali, che sono aggressivi per la gomma EPDM

Avvertenza: evitare sempre brusche manovre di chiusura e proteggere la valvola da manovre accidentali.

- 8) Place the special insert (1) on the handle (2)
- 9) Insert the end connectors (12) and the union nuts (13), taking care that the socket O-rings (10) do not come out of their grooves
- 10) Tighten the union nuts (13)

Note: When assembling the valve components, it is advisable to lubricate the O-rings. Do not use mineral oils as they attack EPDM rubber

Warning: It is important to avoid rapid closure of valves to eliminate the possibility of water hammer causing damage to the pipeline.

- 8) Remplacez l'outil (1) dans la poignée (2).
- 9) Remettez en place les collets (12) et les écrous union (13) en vérifiant que les joints O-rings (10) soient bien en place.
- 10) Serrez à la main les unions (13).

Note : Avant l'opération de montage, nous vous conseillons de lubrifier les joints en caoutchouc avec de la graisse à base de silicone. Nous vous rappelons que les huiles minérales, agressives pour le caoutchouc éthylène-propylène, sont déconseillées

Attention: Il est important d'éviter la fermeture trop rapide des vannes.

- 8) Der Einsatz(1) in den Handgriff (2) wieder zu legen
- 9) Die Überwurfmuttern (12) und die Nutmuttern wieder einzusetzen, in dem man darauf achtet, dass die O-Ringe der Kopfdichtung (10) sich innerhalb Ihres Sitzes auf dem Halter befinden.
- 10) Die Nutmuttern zu spannen (13).

NB: Im Laufe der Montage ist es ratsam, die Gummidichtungen zu schmieren. In diesem Zusammenhang ist es zu beachten, dass Mineralöle nicht geeignet sind, da diese EPDM Gummi ätzen können.

Warnung: das rasche Schließen von Armaturen ist zu vermeiden, diese müssen auch von zufälligen Schaltungen geschützt werden.

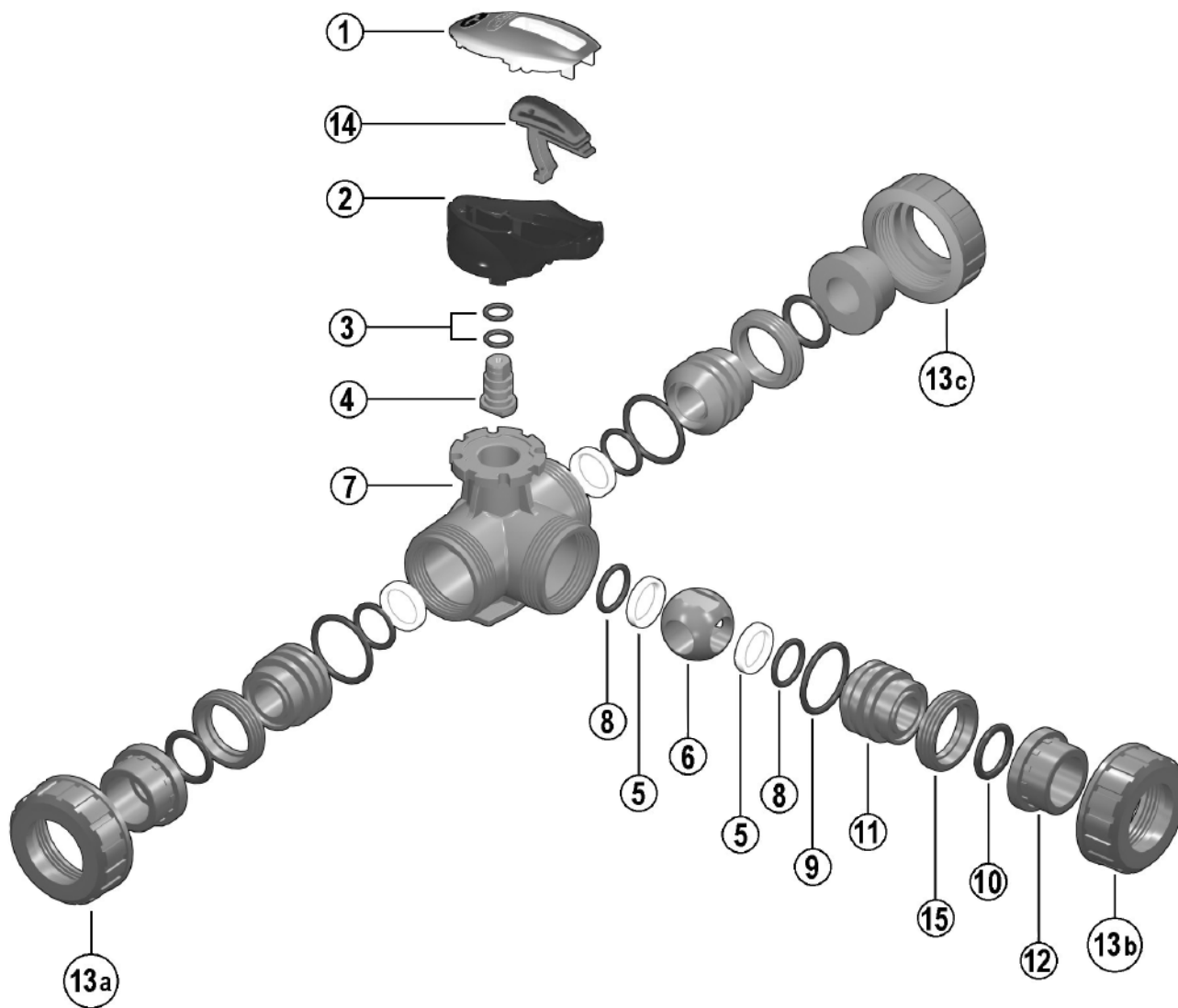
I dati del presente prospetto sono forniti in buona fede. La FIP non si assume alcuna responsabilità su quei dati non direttamente derivati da norme internazionali. La FIP si riserva di apportarvi qualsiasi modifica.

The data given in this leaflet are offered in good faith. No liability can be accepted concerning technical data that are not directly covered by recognized international standards. FIP reserves the right to carry out any modification to the products shown in this leaflet.

Les données contenues dans cette brochure sont fournies en bonne foi. FIP n'assume aucune responsabilité pour les données qui ne dérivent pas directement des normes internationales. FIP garde le droit d'apporter toute modification aux produits présentés dans cette brochure.

Alle Daten dieser Druckschrift wurden nach bestem Wissen angegeben, jedoch besteht keine Verbindlichkeit, sofern sie nicht direkt internationalen Normen entnommen wurden. Die Änderung von Maßen oder Ausführungen bleibt FIP vorbehalten.





Pos.	Componenti	Materiale	Q.tà
1	Inserto maniglia per lo smontaggio	PVC	1
2	Maniglia	PVC	1
3	Guarnizione asta comando	EPDM-FPM	2
4	Asta comando	PVC	1
5	Guarnizione sfera	PTFE	4
6	Sfera	PVC	1
7	Cassa	PVC	1
8	Guarnizione (O-ring) di supporto della guarnizione 5	EPDM-FPM	4
9	Guarnizione (O-ring) di tenuta radiale	EPDM-FPM	3
10	Guarnizione (O-ring) di tenuta testa	EPDM-FPM	3
11	Supporto della guarnizione della sfera	PVC	3
12	Manicotto	PVC	3
13	Ghiera	PVC	3
14	Pulsante di blocco	POM	1
15	Anello di fermo	PVC	3

Pos.	Composants	Materiaux	Q.té
1	Outil pour démontage	PVC	1
2	Poignée	PVC	1
3	Joint de la tige de manoeuvre	EPDM-FPM	2
4	Tige de manoeuvre	PVC	1
5	Garniture de la sphère	PTFE	4
6	Sphère	PVC	1
7	Corps	PVC	1
8	Joint du support de la garniture 5	EPDM-FPM	4
9	Joint du corps (O-ring)	EPDM-FPM	3
10	Joint du collet	EPDM-FPM	3
11	Support de la garniture de la sphère	PVC	3
12	Collet	PVC	3
13	écrou union	PVC	3
14	Bouton pour bloquer	POM	1
15	Bague de fermeture	PVC	3

Pos.	Components	Material	Q.ty
1	Insert tool	PVC	1
2	Handle	PVC	1
3	Stem O-ring	EPDM-FPM	2
4	Stem	PVC	1
5	Ball seat	PTFE	4
6	Ball	PVC	1
7	Body	PVC	1
8	Support O-ring for ball seat	EPDM-FPM	4
9	Radial seal O-ring	EPDM-FPM	3
10	Socket seal O-ring	EPDM-FPM	3
11	Support for ball seat	PVC	3
12	End connector	PVC	3
13	Union nut	PVC	3
14	Blocking button	POM	1
15	Stop ring	PVC	3

Pos.	Benennung	Werkstoff	Menge
1	Schlüssel-Einsatz	PVC-U	1
2	Handgriff	PVC-U	1
3	O-ring	EPDM-FPM	2
4	Kugelspindel	PVC-U	1
5	Dichtungen	PTFE	4
6	Kugel	PVC-U	1
7	Gehäuse	PVC-U	1
8	O-Ring (zu Teil 5)	EPDM-FPM	4
9	O-Ring	EPDM-FPM	3
10	O-Ring	EPDM-FPM	3
11	Dichtungsträger	PVC-U	3
12	Anschlußteile	PVC-U	3
13	Überwurfmutter	PVC-U	3
14	Arretierungshebel	POM	1
15	Gewinding	PVC-U	3