

Kugelhahnhalterung

für Kugelhahn

C 100 und Profi 101

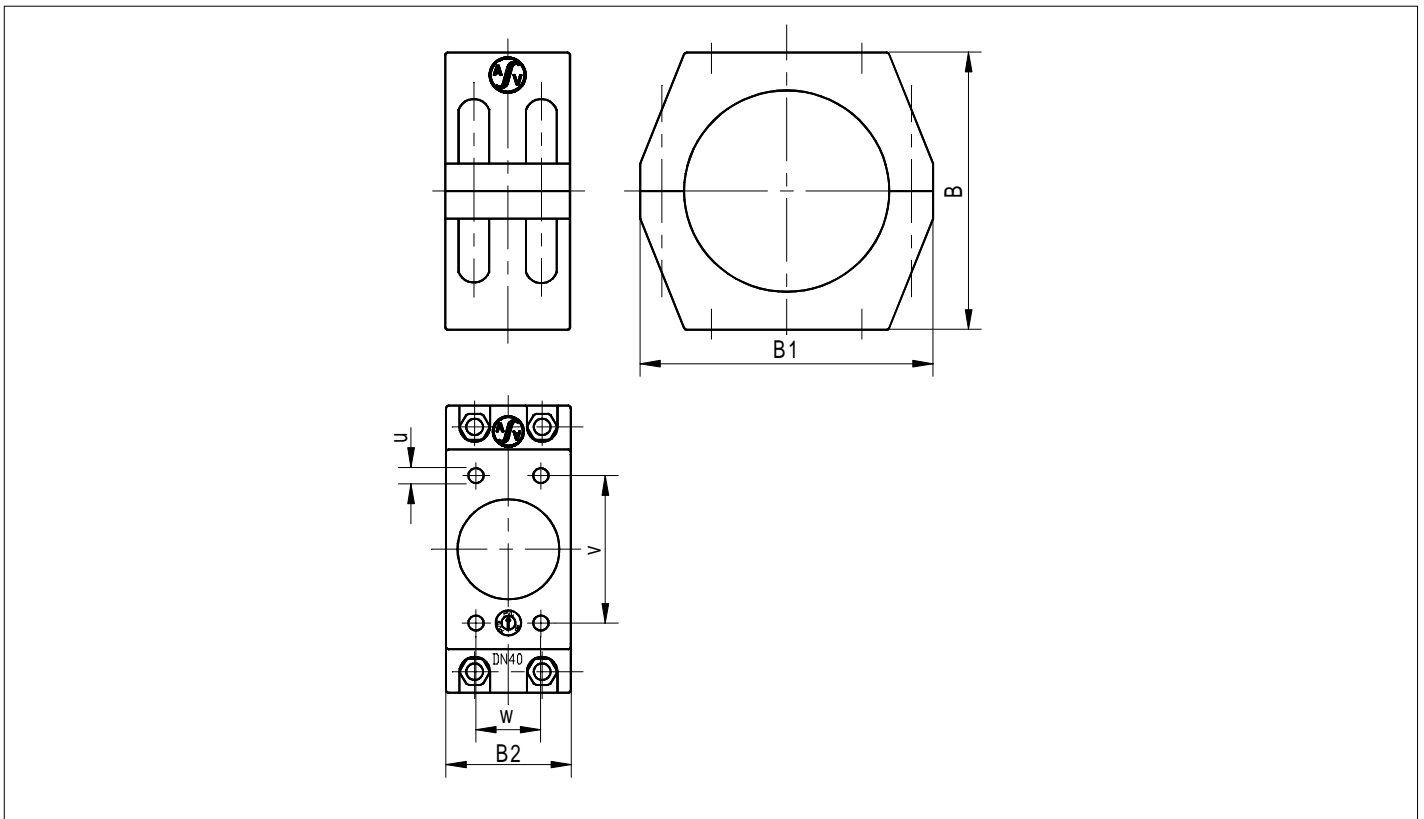
Brackets

for ball valves

C 100 and Profi 101



Schrift 310 430 07/03



d	DN	DN Zoll	Ident-Nr. PVC-U	Ident-Nr. PP	Ident-Nr. PVDF	d	B	B ₁	B ₂	u	v	w
mm	mm	inch				mm	mm	mm	mm	mm	mm	mm
16	10	3/8	121373	121374	121375	16	55	83	30	5,0	39	13,5
20	15	1/2	121373	121374	121375	20	55	83	30	5,0	39	13,5
25	20	3/4	121379	121380	121381	25	69	88	36	5,0	41	18,5
32	25	1	121385	121386	121387	32	79	90	39	5,0	43	20,5
40	32	1 1/4	121391	121392	121393	40	97	104	44	6,0	54	20,5
50	40	1 1/2	121397	121398	121399	50	111	115	49	6,0	59	25,5
63	50	2	121403	121404	121405	63	133	139	51	6,0	60	27,5

Technische Änderungen vorbehalten / Technical alterations excepted