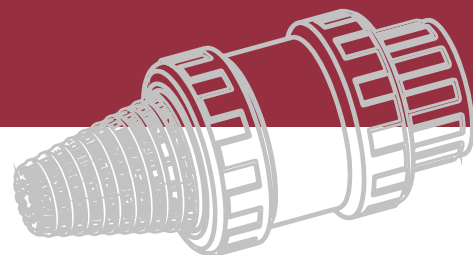


Check valves Clapets anti-retour Valvole di ritegno Überwachungsarmaturen



- Complete range of sizes
- 100% factory tested
- Spring check, foot & swing check valves
- Une gamme très complète
- 100% des clapets testés en usine
- Clapets à ressort, clapets crépine et clapets à battant
- Completa gamma di prodotti
- Testati al 100%
- Valvole di non ritorno, valvole di fondo e valvole a clapet
- Ein komplettes Programm an Dimensionen
- 100 % fabrikgetestet
- Kegel-Rückschlagventil, Fussventil und Rückschlagklappe



ENG Range

- Spring check and foot valves.
- Sizes from 16 mm to 110 mm (3/8" - 4").

Standards

- Available Standards: Metric, ASTM, British Standard, JIS.
- Threaded versions: BSP & NPT.

Working pressure

- At 20°C D16-D63 (3/8" - 2") PN 16 (240 PSI@73°F)
- D75-D110 (2 1/2" - 4") PN 10 (150 PSI@73°F)

Features

- Easy installation and maintenance.
- May be used either vertically and horizontally.
- Available in PVC-U and Corzan® PVC-C.
- PVC-C: service temperatures up to 93°C (200°F) and exceptional corrosion resistance.
- O-Rings available in EPDM or Viton®.

Spring check valves Clapets à ressort Valvole di non ritorno Kegel-Rückschlagventile



Materials / Matériaux / Materiali / Materialien

FRA Dimensions

- Clapets à ressort et clapets crépine.
- Du D16 mm au D110 mm (3/8" - 4").

Standards

- Standards disponibles: Métrique, ASTM, British Standard, JIS.

- Versions à visser: BSP et NPT.

Pression de service

- A 20°C D16-D63 (3/8" - 2") PN 16 (240 PSI@73°F)
- D75-D110 (2 1/2" - 4") PN 10 (150 PSI@73°F)

Caractéristiques

- Facile d'installation et d'entretien.
- S'utilise indifféremment en position verticale ou horizontale.
- Disponibles en PVC-U et en Corzan® PVC-C.
- PVC-C: température de service jusqu'à 93°C (200°F) et très bonne résistance à la corrosion.
- Joints en EPDM ou Viton®.

ITA Dimensioni

- Valvole di non ritorno / valvole di fondo.
- Da D16 a D110 (3/8" - 4").

Standards

- Standards disponibili: Metrico, ASTM, British Standard, JIS.

- Versione a filetto: BSP e NPT.

Pressioni di esercizio

- A 20°C D16-D63 (3/8" - 2") PN 16 (240 PSI@73°F)
- D75-D110 (2 1/2" - 4") PN 10 (150 PSI@73°F)

Caratteristiche

- Facile installazione e manutenzione.
- Può essere usata in posizione verticale o orizzontale.
- Disponibile in PVC-U e in Corzan® PVC-C.
- PVC-C: temperatura di servizio fino a 93°C (200°F) ed eccezionalmente resistente alla corrosione.
- O-Ring in EPDM o Viton®.

DE Dimensionen

- Kegelrückschlag und Fussventile.
- Von 16 mm bis 110 mm (3/8" - 4").

Normen

- Erhältliche Standards: metrisch, ASTM, BS und JIS.
- Gewinde-Ausführungen: BSP und NPT.

Arbeitsdruck

- 20°C D16-D63 (3/8" - 2") PN 16 (240 PSI@73°F)
- D75-D110 (2 1/2" - 4") PN 10 (150 PSI@73°F)

Kenndaten

- Leichte Installation und Instandhaltung.
- Vertikale und horizontale Einbaulage möglich.
- In PVC-U und Corzan® PVC-C erhältlich.
- PVC-C: Betriebstemperatur bis 93°C (200°F) und höchste chemische Widerstandsfähigkeit.
- Dichtungen in EPDM oder Viton® erhältlich.

ENG Parts

1. Body
2. Cone
3. Spring
4. Nut
5. End connector
6. Cone O-Ring
7. Body O-Ring
8. End connector O-Ring
9. Seal carrier
10. Foot valve screen

FRA Pièces

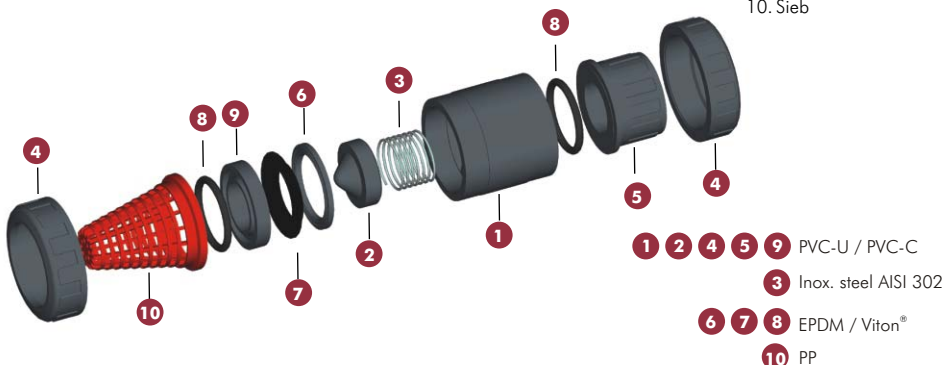
1. Corps
2. Cône fermail
3. Ressort
4. Ecrou
5. Collet
6. Joint de cône
7. Joint de corps
8. Joint de collet
9. Porte-joint
10. Crépine

ITA Parti

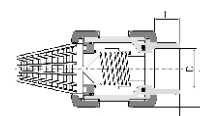
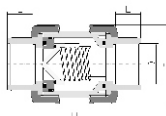
1. Corpo
2. Cono
3. Molla
4. Ghiera
5. Manicotto
6. O-Ring cono
7. O-Ring corpo
8. O-Ring manicotto
9. Porta O-Ring
10. Rete

DE Bauteile

1. Gehäuse
2. Konus
3. Druckfeder
4. Überwurfmutter
5. Klebe oder Gewindemuffe
6. Konusdichtung
7. Gehäusedichtung
8. O-Ring
9. Dichtungssträger
10. Sieb



Dimensions / Dimensions / Dimensioni / Dimensionen

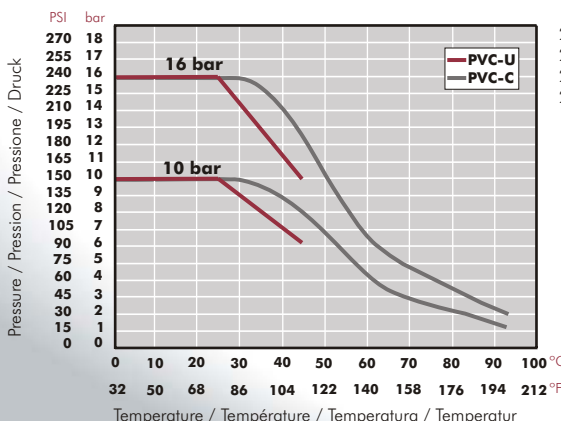


D / G		L		H		E	
mm	"	mm	"	mm	"	mm	"
16	3/8"	16	0.63	84	3.31	52	2.04
20	1/2"	16	0.63	84	3.31	52	2.04
25	3/4"	19	0.79	108	4.25	62	2.44
32	1"	22	0.87	119	4.68	70	2.76
40	1 1/4"	26	1.02	142	5.60	84	3.31
50	1 1/2"	31	1.22	162	6.38	94	3.70
63	2"	38	1.50	192	7.55	117	4.60
75	2 1/2"	44	1.73	232	9.13	148	5.83
90	3"	51	2.01	269	10.60	179	7.05
110	4"	61	2.40	279	10.98	179	7.05

D / G		L		H		E	
mm	"	mm	"	mm	"	mm	"
16	3/8"	16	0.63	107	4.21	52	2.04
20	1/2"	16	0.63	107	4.21	52	2.04
25	3/4"	19	0.79	130	5.12	62	2.44
32	1"	22	0.87	154	6.06	70	2.76
40	1 1/4"	26	1.02	176	6.93	84	3.31
50	1 1/2"	31	1.22	202	7.95	94	3.70
63	2"	38	1.50	239	9.41	117	4.60
75	2 1/2"	44	1.73	306	12.05	148	5.83
90	3"	51	2.01	362	14.25	179	7.05
110	4"	61	2.40	367	14.45	179	7.05

Pressure rates / Pressions / Pressioni / Drücke

Pressure / Temperature Graph Diagramme Pression / Température Diagramma Pressione / Temperatura Druck- Temperatur - Diagramm



20 years / water flow
20 années / fluide de l'eau
20 anni / fluido acqua
20 Jahre / Wasser

Ball check valves Clapets à boisseau Valvole di non ritorno a sfera Kegel-Rückschlagventile



Materials / Matériaux / Materiali / Materialien

ENG Parts

1. Body
3. Ball
4. Union nut
5. End connector
6. Closing Ring
7. Body O-Ring
8. End connector O-Ring
9. Seal carrier
10. Foot valve screen

FRA Pièces

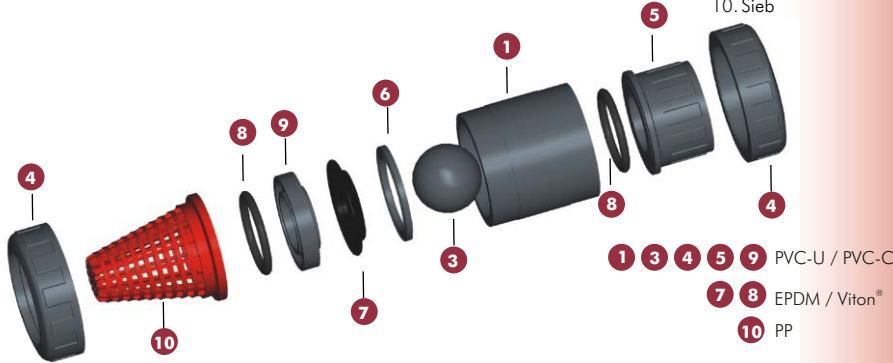
1. Corps
3. Boisseau
4. Ecrou
5. Collet
6. Douille de poussée
7. Joint du corps
8. Joint collet
9. Porte-joint
10. Crépine

ITA Parti

1. Corpo
3. Molla
4. Ghiera
5. Manicotto
6. O-Ring cono
7. O-Ring corpo
8. O-Ring manicotto
9. Porta O-Ring
10. Rete

DE Bauteile

1. Gehäuse
3. Druckfeder
4. Überwurfmutter
5. Klebe- oder Gewindemuffe
6. Konusdichtung
7. Gehäusedichtung
8. O-Ring
9. Dichtungsträger
10. Sieb



FRA Dimensions

- Clapets à ressort et clapets crépine.
- Du D20 mm au D110 mm (1/2" - 4").

Standards

- Standards disponibles: Métrique, ASTM, British Standard, JIS.
- Versions à visser: BSP et NPT.

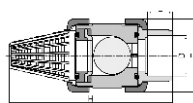
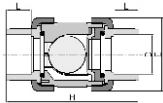
Pression de service

- A 20°C D20-D63 (1/2" - 2") PN 16 (240 PSI@73°F)
- D75-D110 (2 1/2" - 4") PN 10 (150 PSI@73°F)

Caractéristiques

- Facile d'installation et d'entretien.
- Pour une utilisation en position verticale ou horizontale.
- Pression minimale: 0,2 bar (3 PSI).
- Disponibles en PVC-U et en Corzan® PVC-C.
- PVC-C: température de service jusqu'à 93°C (200°F) et très bonne résistance à la corrosion.
- Joints en EPDM ou Viton®.

Dimensions / Dimensions / Dimensioni / Dimensionen



D / G		L		H		E	
mm	"	mm	"	mm	"	mm	"
20	1/2"	16	0.63	84	3.31	52	2.04
25	3/4"	19	0.79	108	4.25	62	2.44
32	1"	22	0.87	119	4.68	70	2.76
40	1 1/4"	26	1.02	142	5.60	84	3.31
50	1 1/2"	31	1.22	162	6.38	94	3.70
63	2"	38	1.50	192	7.55	117	4.60
75	2 1/2"	44	1.73	232	9.13	148	5.83
90	3"	51	2.01	269	10.60	179	7.05
110	4"	61	2.40	279	10.98	179	7.05

D / G		L		H		E	
mm	"	mm	"	mm	"	mm	"
20	1/2"	16	0.63	107	4.21	52	2.04
25	3/4"	19	0.79	130	5.12	62	2.44
32	1"	22	0.87	154	6.06	70	2.76
40	1 1/4"	26	1.02	176	6.93	84	3.31
50	1 1/2"	31	1.22	202	7.95	94	3.70
63	2"	38	1.50	239	9.41	117	4.60
75	2 1/2"	44	1.73	306	12.05	148	5.83
90	3"	51	2.01	362	14.25	179	7.05
110	4"	61	2.40	367	14.45	179	7.05

ITA Dimensioni

- Valvole di non ritorno / valvole di fondo.
- Da D20 a D110 (1/2" - 4").

Standards

- Standards disponibili: Metrico, ASTM, British Standard, JIS.
- Versione a filetto: BSP e NPT.

Pressioni di esercizio

- A 20°C D20-D63 (1/2" - 2") PN 16 (240 PSI@73°F)
- D75-D110 (2 1/2" - 4") PN 10 (150 PSI@73°F)

Caratteristiche

- Facile installazione e manutenzione.
- Può essere usata in posizione verticale o orizzontale.
- Pressione di servizio minima: 0,2 bar (3 p.s.i.).
- Disponibile in PVC-U e in Corzan® PVC-C.
- PVC-C: temperatura di servizio fino a 93°C (200°F) ed eccezionalmente resistente alla corrosione.
- O-Ring in EPDM o Viton®.

DE Dimensionen

- Kegelrückschlag und Fussventile.
- Von 20 mm bis 110 mm (1/2" - 4").

Normen

- Erhältliche Standards: metrisch, ASTM, BS und JIS.
- Gewinde-Ausführungen: BSP und NPT.

Arbeitsdruck

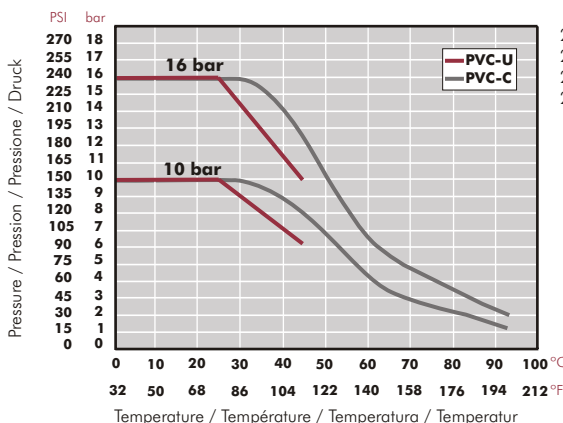
- 20°C D20-D63 (1/2" - 2") PN 16 (240 PSI@73°F)
- D75-D110 (2 1/2" - 4") PN 10 (150 PSI@73°F)

Kenndaten

- Leichte Installation und Instandhaltung.
- Vertikale und horizontale Einbaulage möglich.
- Arbeitsdruck bei: 0,2 bar (3 p.s.i.).
- In PVC-U und Corzan® PVC-C erhältlich.
- PVC-C: Betriebstemperatur bis 93°C (200°F) und höchste chemische Widerstandsfähigkeit.
- Dichtungen in EPDM oder Viton® erhältlich.

Pressure rates / Pressions / Pressioni / Drücke

Pressure / Temperature Graph Diagramme Pression / Température Diagramma Pressione / Temperatura Druck- Temperatur - Diagramm



20 years / water flow
20 années / fluide de l'eau
20 anni / fluido acqua
20 Jahre / Wasser

ENG

Range
• Sizes from 75 mm to 225 mm (2½" - 8").

Standards
• Available Standards: ISO/DIN, ANSI/ASTM.

Working pressure
• At 20°C D75-D140 (2½" - 5") PN10 (150 PSI@73°F)
D160-D225 (6" - 8") PN 6 (90 PSI @ 73°F)

Features
• Requires little space in piping systems.
• Easy installation: wafer body slips between standard flanges. No gaskets required.
• Vertical and horizontal operation.
• Available with EPDM or Viton® O-Rings.
• Excellent flow characteristics.

FRA

Dimensions
• Du D75 mm au D225 mm (2½" - 8").

Standards
• Standards disponibles: ISO/DIN, ANSI/ASTM.

Pression de service
• A 20°C D75-D140 (2½" - 5") PN 10 (150 PSI@73°F)
D160-D225 (6" - 8") PN 6 (90 PSI @ 73°F)

Caractéristiques
• Faible encombrement.
• Facile d'installation: se monte entre deux brides standards.
• S'utilise indifféremment en position verticale ou horizontale.
• Joints en EPDM ou Viton®.
• Excellentes caractéristiques de conduction.

ITA

Dimensioni
• Da 75 mm a 225 mm (2½" - 8").

Standards
• Standards disponibili: ISO/DIN, ANSI/ASTM.

Pressioni di esercizio
• A 20°C D75-D140 (2½" - 5") PN 10 (150 PSI@73°F)
D160-D225 (6" - 8") PN 6 (90 PSI @ 73°F)

Caratteristiche
• Richiede poco spazio per l'installazione.
• Facile installazione: si monta tra due flange standard.
• Può essere usata in posizione verticale e orizzontale.
• O-Ring clapet in EPDM o Viton®.
• Eccellenti caratteristiche idrauliche.

DE

Dimensionen
• Von 75 mm bis 225 mm (2½" - 8").

Normen
• Erhältliche Standards : ISO/DIN, ANSI/ASTM.

Arbeitsdruck
• 20°C D75-D140(2½" - 5") PN 10 (150 PSI@73°F)
D160-D225 (6" - 8") PN 6 (90 PSI @ 73°F)

Kenndaten
• Kleinster Raum für Einbau in Rohrleitungssystemen.
• Einfache Installation zwischen Standardflanschen, ohne zusätzliche Dichtungselemente.
• Vertikale und horizontale Einbaulage.
• Dichtungsringe in EPDM und Viton® erhältlich.
• Exzellentes Strömungsverhalten.

Swing check valves Clapets à battant Valvole a clapet Rückschlagklappen



Materials / Matériaux / Materiali / Materialien

ENG

- Parts**
1. Body
 2. Flap
 3. Cap
 4. Body O-ring
 5. Flap O-ring

FRA

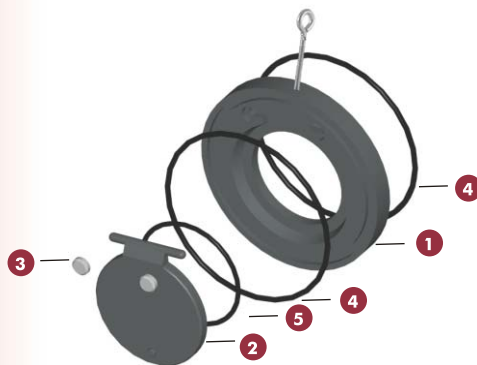
- Pièces**
1. Corps
 2. Battant
 3. Bouchon
 4. Joint du corps
 5. Joint battant

ITA

- Parti**
1. Corpo
 2. Clapet
 3. Tappo
 4. O-Ring corpo
 5. O-Ring clapet

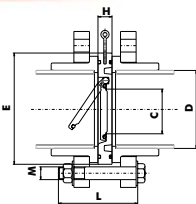
DE

- Bauteile**
1. Gehäuse
 2. Klappe
 3. Kappe
 4. Gehäusedichtung
 5. Klappendichtung



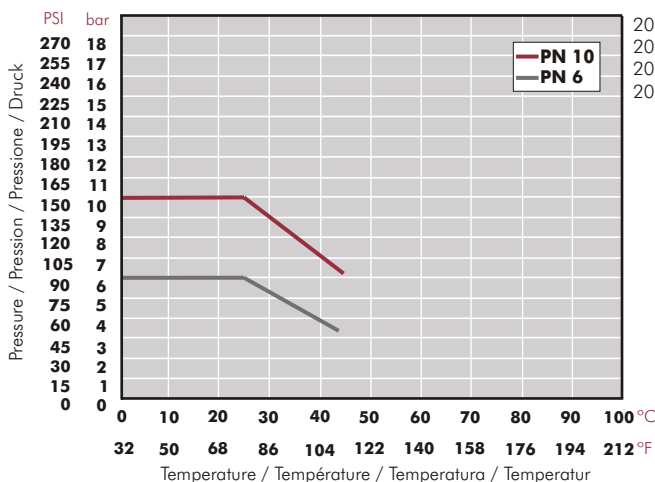
- 1 2 PVC-U
3 PP
4 5 EPDM / Viton®

Dimensions / Dimensions / Dimensioni / Dimensionen



D	C	H	E	M x L
mm	mm	mm	mm	mm
75 / 2 ½"	40 1.57	20 0.79	129 5.08	16x120 0.63x4.72
90 / 3"	52 2.05	20 0.79	144 5.67	16x120 0.63x4.72
110 / 4"	70 2.76	22 0.87	164 6.46	16x120 0.63x4.72
125 / 4 ½"	83 3.27	25 0.98	170 6.69	16x130 0.63x5.12
140 / 5"	92 3.62	24 0.94	195 7.68	16x130 0.63x5.12
160 / 6"	112 4.41	26 1.02	220 8.66	20x160 0.79x6.30
200 / 7"	139 5.47	28 1.10	247 9.72	20x160 0.79x6.30
225 / 8"	150 5.91	34 1.34	275 10.83	20x160 0.79x6.30

Pressure / Temperature Graph Diagramme Pression / Température Diagramma Pressione / Temperatura Druck- Temperatur - Diagramm



Lluís Companys, 51-53 - 08400 Granollers (Barcelona) Spain
Tel. +(34) 93 870 42 08 - Fax +(34) 93 870 98 11
E-mail: cepex@cepex.com
Website: www.cepex.com