

NAMUR Drosselplatte für 3/2- oder 5/2-wege Magnetventile

NAMUR throttle plate for
3/2 or 5/2 way solenoid valves

air-parts

Beschreibung Description

- Drosselplatte NAMUR, für 3/2-wege oder 5/2- und 5/3-wege Magnetventile
- Montage zwischen NAMUR Magnetventil und pneumatischen Schwenkantrieb
- Gehäuse Aluminium eloxiert, mit minimalen Außenabmessungen
- Dichtungen NBR, Schrauben Edelstahl 1.4301
- Medium: Gereinigte und geölte oder nicht-geölte Druckluft mit Qualitätsstufe 5 nach ISO 8573-1
- Anwendung:
3/2-wege: Regulierung der Vorlaufbewegung und der ausströmenden Luft in den Federraum bei einfachwirkenden pneumatischen Antrieben
5/2- u. 5/3-wege: Regulierung der Vor- und Rücklaufbewegung bei doppeltwirkenden pneumatischen Antrieben
- Drosselplatte auf Anfrage in Edelstahl erhältlich

- NAMUR throttle plate, for 3/2 way or 5/2 and 5/3 way solenoid valves
- Mounting between NAMUR solenoid valve and pneumatic actuator
- Body anodised aluminum, with minimal external dimensions
- Sealings NBR, Stainless steel screws AISI 304
- Media: Cleaned and lubricated or non-lubricated compressed air with a quality level 5 according to ISO 8573-1
- Application:
3/2 way: Regulation of the forward motion and the exhaust air into the spring chamber of pneumatic spring return actuators
5/2 and 5/3 way: Regulation of the forward and backward motion of pneumatic double acting actuators
- Throttle plate available in stainless steel on request

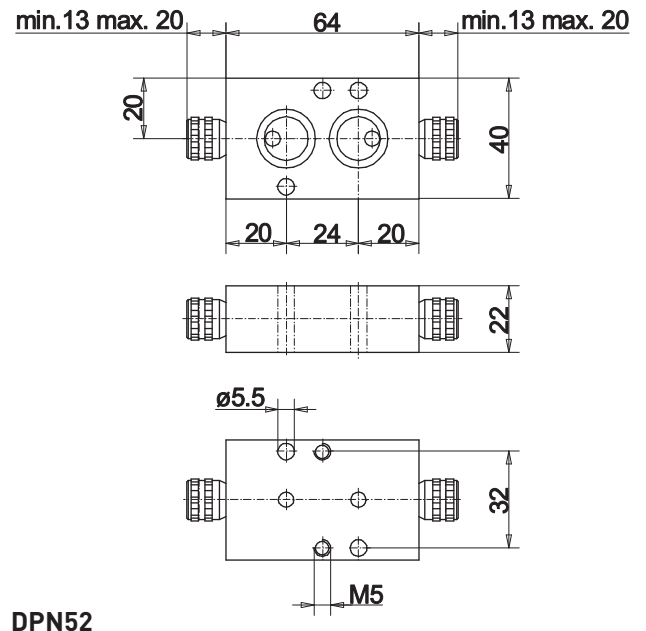
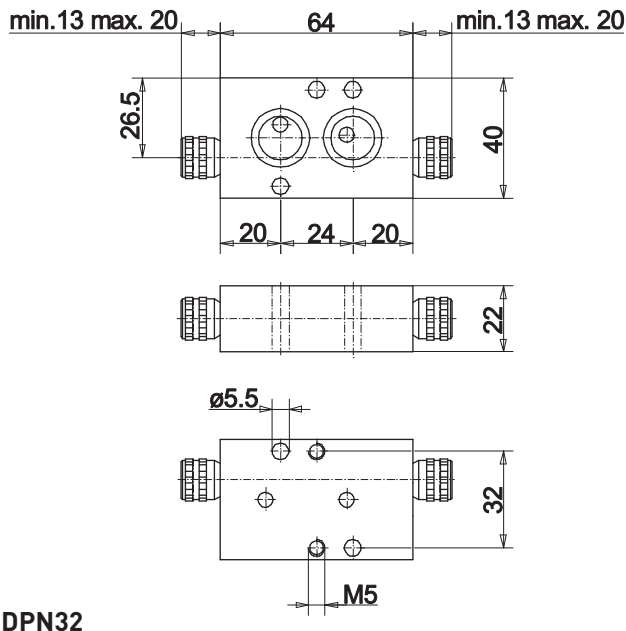
Model: DPN



-20°C...+60°C



Maßzeichnung Dimensions



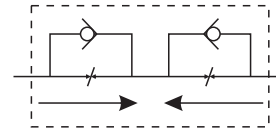
NAMUR Drosselplatte für 3/2- oder 5/2-wege Magnetventile

NAMUR throttle plate for
3/2 or 5/2 way solenoid valves

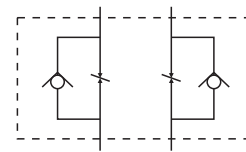
Technische Daten Technical features

Nennweite Dimension	5mm
Arbeitsdruck Air pressure	0,5-10 bar
Temperatur Temperature	-20°C ... +60°C
Nenndurchfluss Air flow	650 l/min

3/2-Wege 3/2 way



5/2- und 5/3-Wege 5/2 and 5/3 way



Artikelnummer Code number

DPN

Funktion Magnetventil Function solenoid valve
32 3/2-wege 3/2 way
52 5/2- und 5/3 wege 5/2 and 5/3 way