



Valvola di ritegno a sfera Easyfit

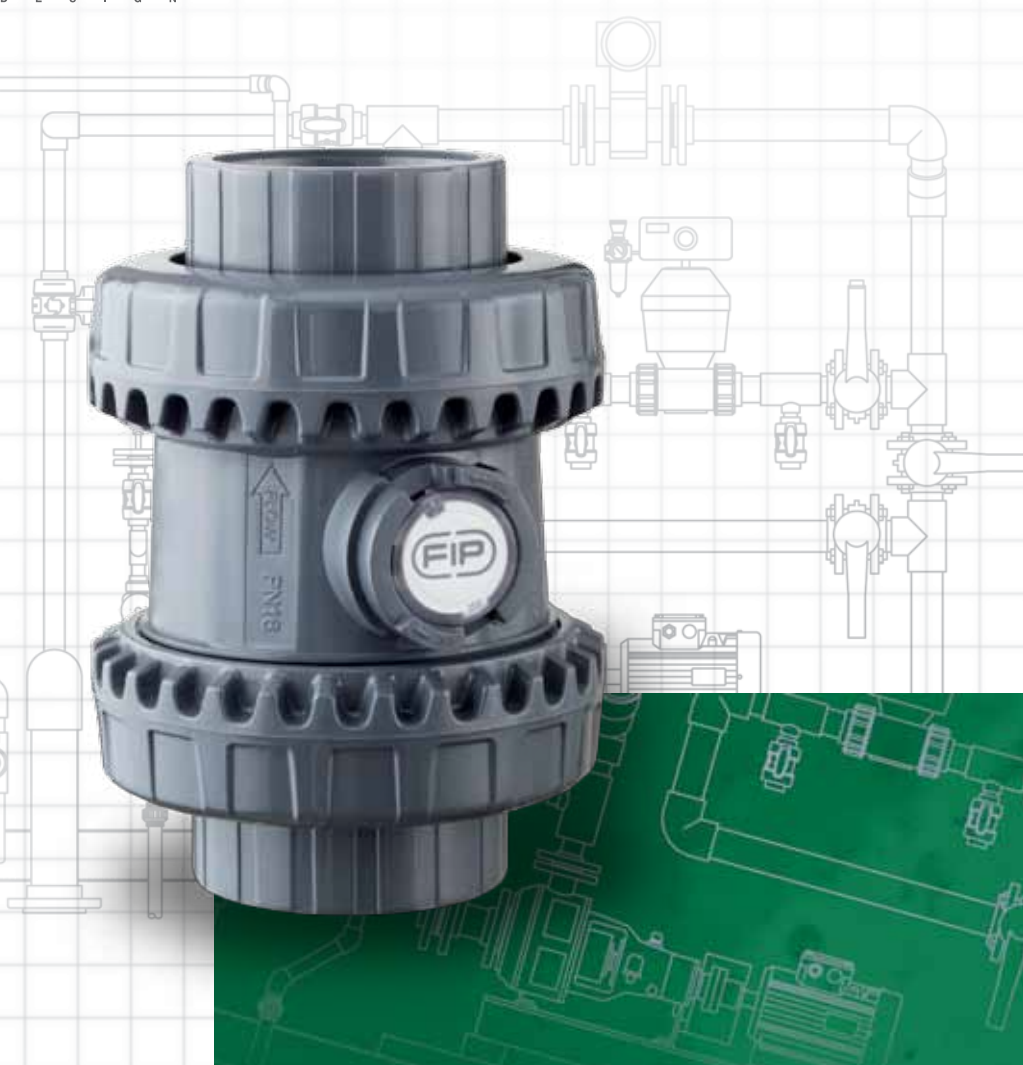
Easyfit ball check valve

**Easyfit soupape de retenue
à bille**

Easyfit Kugelrückschlagventil



SXE PVC-U



I dati del presente prospetto sono forniti in buona fede. La FIP non si assume alcuna responsabilità su quei dati non direttamente derivati da norme internazionali. La FIP si riserva di apportarvi qualsiasi modifica.

L'installazione e la manutenzione del prodotto deve essere eseguita da personale qualificato.

The data given in this leaflet are offered in good faith. No liability can be accepted concerning technical data that are not directly covered by recognized international standards. FIP reserves the right to carry out any modification to the products shown in this leaflet.

Installation and maintenance operations should be made by professionals.

Les données contenues dans cette brochure sont fournies en bonne foi. FIP n'assume aucune responsabilité pour les données qui ne dérivent pas directement des normes internationales. FIP garde le droit d'apporter toute modification aux produits présentés dans cette brochure.

L'installation et la manutention doivent être effectuées par du personnel qualifié.

Alle Daten dieser Druckschrift wurden nach bestem Wissen angegeben, jedoch besteht keine Verbindlichkeit, sofern sie nicht direkt internationalen Normen entnommen wurden. Die Änderung von Maßen oder Ausführungen bleibt FIP vorbehalten.

Installations und Wartungsarbeiten dürfen nur von Fachleuten vorgenommen werden.

Valvola di ritegno a sfera Easyfit

FIP e Giugiaro Design hanno progettato e sviluppato il sistema **Easyfit**, l'innovativo serraggio delle ghiera delle valvole a smontaggio radiale, che consente una installazione semplice e sicura per un servizio affidabile nel tempo.

La valvola di ritegno SXE FIP ha la funzione di permettere il passaggio del fluido in una sola direzione.

- Gamma dimensionale da DN 10 a DN 50
- Sistema di giunzione per incollaggio e per filettatura
- Resistenza a pressioni di esercizio fino a 16 bar a 20° C
- La valvola può essere utilizzata solo con fluidi aventi peso specifico inferiore a 1,37 g/cm³
- Nuovo sistema brevettato **Easyfit**: l'innovativo meccanismo basato sulla cinematica delle ruote dentate coniche che comanda la rotazione delle ghiera della valvola durante l'installazione. La maniglia multifunzione Easyfit risulta particolarmente utile nelle operazioni di manutenzione ove si operi in spazi limitati e di difficile accessibilità.
- Facile disinserimento radiale dall'impianto e conseguente rapida sostituzione degli O-ring e delle guarnizioni
- Ingombro ridotto con quote di installazione secondo EN 1452 "short". **Completa intercambiabilità con i modelli di valvole a sfera serie VXE e VEE.**
- Supporto delle tenute bloccato con possibilità di regolazione
- Maniglia ergonomica multifunzionale Easyfit bipozionabile con comando rotazione ghiera e chiave per regolazione delle tenute. Completa di sistema di etichettatura personalizzabile Easyfit
- Idoneità del PVC-U impiegato a venire in contatto con acqua potabile ed altre sostanze alimentari secondo le leggi vigenti

Per maggiori informazioni visitare il sito: www.fipnet.it/easyfit

Easyfit ball check valve

FIP and Giugiaro Design have designed and developed the **Easyfit** system, introducing an advanced method of installation for a long trouble free service.

The FIP SXE check valve permits fluid to flow in one direction only.

- Size range from DN 10 up to DN 50
- Joining by solvent welding or threaded connections
- Maximum working pressure: 16 bar at 20° C
- The valve is only suitable for liquids with a specific gravity less than 1,37 g/cm³
- New patented **Easyfit** system: based on the principle of the bevel gear pair has been applied to design the mechanism that controls the rotation of the union nuts during the valve installation. The use of the Easyfit multifunctional handle is the best solution to carry out maintenance operations in narrow spaces with limited access to the valve location.
- Easy removal of the valve body from the system, allowing quick replacement of O-rings and seats
- Compact design with true union installation dimensions according to EN 1452 "short". **Fully interchangeable with the FIP ball valves VXE and VEE series**
- Safe locked and adjustable seal carrier
- Easyfit hergonomic multifunctional handle with union nut rotation control and seat carrier adjustment wrench. Easyfit custom labelling system as standard
- FIP PVC-U is suitable for conveying foodstuffs and drinking water and meets the necessary standards and regulations

For more information please visit our website: www.fipnet.it/easyfit

Easyfit soupape de retenue à bille

FIP et Giugiaro Design ont conçu et développé le système **Easyfit**, introduisant une méthode d'installation avancée pour un service fiable de longue durée.

La soupape de retenue SXE FIP permet le passage du fluide dans une seule direction

- Gamme dimensionnelle de DN 10 à DN 50
- Jonction par collage aussi bien que par filetage
- Pression de service jusqu'à 16 bar à 20° C; pour les détails voir page suivante
- La soupape peut être utilisée seulement avec fluides de poids spécifique inférieur a 1,37 g/cm³
- Nouveau système breveté Easyfit basé sur le principe des engrenages coniques, appliqué pour la conception du mécanisme de contrôle de la rotation des écrous union lors de l'installation de la vanne. L'utilisation de la poignée multifonctions **Easyfit** est la meilleure solution pour les opérations de maintenance dans les espaces réduits, lorsque la vanne est difficilement accessible.
- Démontage radial du corps du robinet qui permet un remplacement rapide des joints O-ring et des autres garnitures
- Conception compacte avec dimensions de l'écrou union suivant EN 1452 série « court ». **Entièrement interchangeable avec les vannes à bille VXE et VEE de FIP.**
- Verrouillage de sécurité du siège amovible avec possibilité d'ajustement.
- Poignée Easyfit ergonomique et multifonctions pour le serrage des écrous et l'ajustement du serrage. Complète avec le Système de personnalisation Easyfit

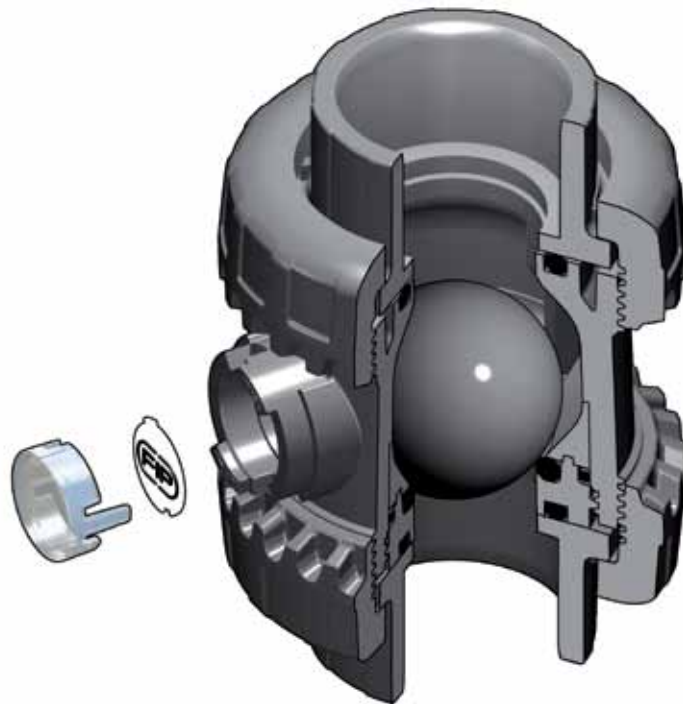
Pour avoir d'autres informations, visiter le site: www.fipnet.it/easyfit

Easyfit Kugelrückschlagventil

FIP und Giugiaro Design haben das **Easyfit** System projektiert und entwickelt, das innovative System, welches eine fortgeschrittene Installationsmethode für einen störungsfreien Betrieb eingeführt hat. FIP SXE Rückschlagventile erlauben den Durchfluß nur in einer Richtung

- Größen von DN 10 bis DN 50
Mit Klebe- oder Gewindeanschlüssen
- Der maximale Betriebsdruck beträgt 16 bar bei 20° C. Weitere Einzelheiten auf folgende Seite
- Flüssigkeit verwendet werden, die ein spezifisches Gewicht unter 1,37 g/cm³ haben
- Neues patentiertes Easyfit System: beruhend auf dem Prinzip der Kegelgetriebe, der innovative Mechanismus kontrolliert während der Installation die Rotation der Überwurfmutter der Armatur. Der Multifunktionalhebel ist die beste Lösung für die Wartung in engem Raum, mit schwierigem Zugriff zur Armatur.
- Der einfache Ausbau der Armatur aus dem Leitungssystem erlaubt den schnellen Wechsel von O-Ringen oder Kugelsitzen
- Kompaktes Design mit Dimensionen entsprechend der EN 1452 "short". **Völlig austauschbar mit den FIP Kugelhahnmodelle VXE und VEE.**
- Blockierter Dichtungsträger mit Justierungsfähigkeit
- Easyfit ergonomischer Multifunktionalhebel mit Kontrolle der Ueberwurfmutterrotation und Schlüssel fuer die Dichtungstraegerjustierung

Für weitere Details schauen Sie auf unsere Website: www.fipnet.it/easyfit



Legenda

d	diametro nominale esterno del tubo in mm	d	nominal outside diameter of the pipe in mm	d	diamètre extérieur nominal du tube en mm	d	Rohraußendurchmesser, mm
DN	diametro nominale interno in mm	DN	nominal internal diameter in mm	DN	diamètre nominal intérieur en mm	DN	Nennweite, mm
R	dimensione nominale della filettatura in pollici	R	nominal size of the thread in inches	R	dimension nominale du filetage en pouces	R	Gewinde
PN	pressione nominale in bar (pressione max di esercizio a 20° C - acqua)	PN	nominal pressure in bar (max. working pressure at 20° C - water)	PN	pression nominale en bar (pression de service max à 20° C - eau)	PN	Nenndruck, bar (max Betriebsdruck bei 20° C Wasser)
g	peso in grammi	g	weight in grams	g	poids en grammes	g	Gewicht in Gramm
PVC-U	cloruro di polivinile rigido	PVC-U	unplasticized polyvinyl chloride	PVC-U	polychlorure de vinyle non plastifié	PVC-U	Polyvinylchlorid, hart ohne Weichmacher
EPDM	elastomero etilene propilene	EPDM	ethylene propylene rubber	EPDM	élastomère éthylène propylène	EPDM	Ethylenpropylen-dienelastomer
FPM (FKM)	fluoroelastomero	FPM (FKM)	vinylidene fluoride rubber	FPM (FKM)	fluorélastomère de vinylidène	FPM (FKM)	Fluorelastomer
PTFE	politetrafluoroetilene	PTFE	polytetrafluoroethylene	PTFE	polytétrafluoroéthylène	PTFE	Polytetrafluorethylen
PE	polietilene	PE	polyethylene	PE	polyéthylène	PE	Polyethylen
SDR	standard dimension ratio = d/s	SDR	standard dimension ratio = d/s	SDR	standard dimension ratio = d/s	SDR	standard dimension ratio = d/s

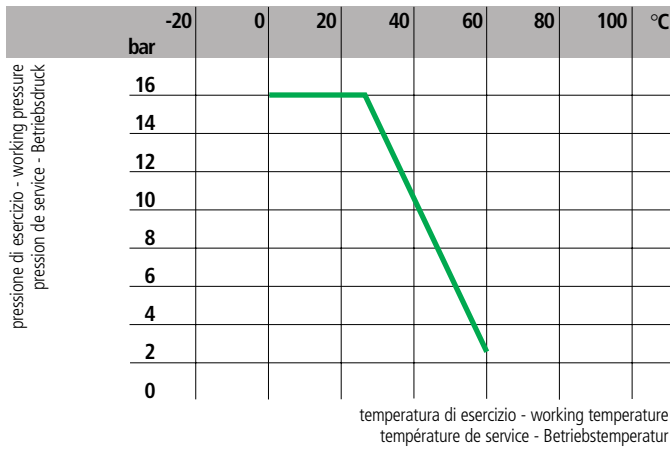
**Dati
Tecnici**

**Technical
Data**

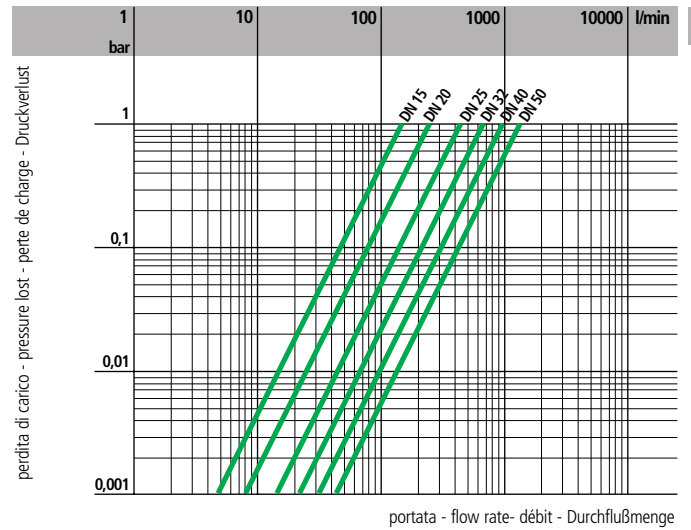
**Données
Techniques**

**Technische
Daten**

1



2



3

DN bar	10	15	20	25	32	40	50
	0,2	0,2	0,2	0,2	0,2	0,2	0,2

4

DN k _{v100}	10	15	20	25	32	40	50
	172	152	258	433	643	928	1343

1 Variazione della pressione in funzione della temperatura per acqua o fluidi non pericolosi nei confronti dei quali il materiale è classificato CHIMICAMENTE RESISTENTE. In altri casi è richiesta un'adeguata diminuzione della pressione nominale PN. (25 anni con fattore di sicurezza).

Pressure/temperature rating for water and harmless fluids to which the material is RESISTANT. In other cases a reduction of the rated PN is required. (25 years with safety factor).

Variation de la pression en fonction de la température pour l'eau et les fluides non agressifs pour lequel le matériau est considéré CHIMIQUEMENT RESISTANT. Pour les autres cas une diminution du PN est nécessaire. (25 années avec facteur de sécurité inclus).

Druck/Temperatur-Diagramm für Wasser und ungefährliche Medien gegen die das Material BESTÄNDIG ist. In allen anderen Fällen ist eine entsprechende Reduzierung der Druckstufe erforderlich. (Unter Berücksichtigung des Sicherheitsfaktors für 25 Jahre).

2 Diagramma delle perdite di carico

Pressure loss chart

Table de perte de charge

Druckverlust-Diagramm

3 Pressioni minime per la tenuta della valvola in posizione orizzontale

Minimum back pressure for drop tight service (valve in horizontal Position)

Pression minimale pour l'étanchéité (soupape en position horizontale)

Minstdruck für tropfdichten Abschluß (Bei waagerechter Stellung)

4 Coefficiente di flusso k_{v100}*

Flow coefficient k_{v100}*

Coefficient de débit k_{v100}*

k_{v100}-Werte*

*Per coefficiente di flusso k_{v100} si intende la portata Q in litri al minuto di acqua a 20° C che genera una perdita di carico Δp = 1 bar per una determinata apertura della valvola. I valori k_{v100} indicati in tabella si intendono per valvola completamente aperta

*k_{v100} is the number of litres per minute of water at a temperature of 20° C that will flow through a valve with a one-bar pressure differential at a specified rate. The k_{v100} values shown in the table are calculated with the valve completely open

*k_{v100} est le nombre de litres par minute d'eau, à une température de 20° C, qui s'écoule dans une vanne de régulation avec une pression différentielle de 1 bar à une vitesse donnée. Les valeurs k_{v100} indiquées sur la table sont évaluées lorsque le robinet est entièrement ouvert

*Der k_{v100} - Werte, diese Werte geben den Durchsatz in l/min für Wasser bei 20°C und einer Druckdifferenz von 1 bar bei völlig geöffneter Armatur an

Dimensioni

La FIP ha approntato una gamma di valvole di ritegno a sfera, i cui attacchi sono in accordo con le seguenti norme:

Incollaggio: EN ISO 1452, EN ISO 15493, BS 4346/1, DIN 8063, NF T54-028, ASTM D 2467, JIS K 6743, accoppiabili con tubi secondo EN ISO 1452, EN ISO 15493, DIN 8062, NF T54-016, ASTM D 1785, JIS K 6741
Filettatura: ISO 228-1, DIN 2999, ASTM D 2467, JIS B 0203

Dimensions

FIP have produced a complete range of check ball valves whose couplings comply with the following standards:

Solvent welding: EN ISO 1452, EN ISO 15493, BS 4346/1, DIN 8063, NF T54-028, ASTM D 2467, JIS K 6743, coupling to pipes complying with EN ISO 1452, EN ISO 15493, DIN 8062, NF T54-016, ASTM D 1785, JIS K 6741
Threaded couplings ISO 228-1, DIN 2999, ASTM D 2467, JIS B 0203

Dimensions

FIP a réalisé une gamme complète de soupapes e retenue à bille don't les embouts sont conformes aux normes suivantes:

Encollage: EN ISO 1452, EN ISO 15493, BS 4346/1, DIN 8063, NF T54-028, ASTM D 2467, JIS K 6743, assemblés avec des tubes selon EN ISO 1452, EN ISO 15493, DIN 8062, NF T54-016, ASTM D 1785, JIS K 6741
Filetage: ISO 228-1, DIN 2999, ASTM D 2467, JIS B 0203

Dimensionen

Die Kugelruckschlagventilreihe entspricht mit ihren Anschlußmöglichkeiten folgenden Normen:

Klebeanschluß: EN ISO 1452, EN ISO 15493, BS 4346/1, DIN 8063, NF T54-028, ASTM D 2467, JIS K 6743, für Rohre nach EN ISO 1452, EN ISO 15493, DIN 8062, NF T54-016, ASTM D 1785, JIS K 6741
Gewindeverbindung: ISO 228-1, DIN 2999, ASTM D 2467, JIS B0203

SXEIV

VALVOLA DI RITEGNO A SFERA
Easyfit
con attacchi femmina per incollaggio,
serie metrica

Easyfit BALL CHECK VALVE
with metric series plain female ends

SOUPAPE DE RETENUE À BILLE
Easyfit
avec embouts femelles à coller

Easyfit KUGELRUCKSCHLAGVENTIL
mit Muffe nach ISO



d	DN	PN	L	Z	H	E	g
16	10	16	14	54	82	54	145
20	15	16	16	50	82	54	148
25	20	16	19	53	91	63	190
32	25	16	22	59	103	72	300
40	32	16	26	68	120	85	460
50	40	16	31	77	139	100	675
63	50	16	38	98	174	118	1080

SXEIV

VALVOLA DI RITEGNO A SFERA
Easyfit
con attacchi femmina filettatura
cilindrica gas

Easyfit BALL CHECK VALVE
with BS parallel threaded female
ends

SOUPAPE DE RETENUE À BILLE
Easyfit
avec embouts femelles taraudé BS

Easyfit KUGELRUCKSCHLAGVENTIL
mit Gewindemuffen nach BS



R	DN	PN	L	Z	H	E	g
3/8"	10	16	11,4	59,2	82	54	145
1/2"	15	16	15	60	90	54	148
3/4"	20	16	16,3	60,4	93	63	190
1"	25	16	19,1	71,8	110	72	300
1 1/4"	32	16	21,4	84,2	127	85	460
1 1/2"	40	16	21,4	88,2	131	100	675
2"	50	16	25,7	109,6	161	118	1080

SXE PVC-U

SXELV

VALVOLA DI RITEGNO A SFERA
Easyfit
con attacchi femmina BS

Easyfit BALL CHECK VALVE
with BS series plain female ends

SOUPAPE DE RETENUE À BILLE
Easyfit
avec embouts femelles série BS

Easyfit KUGELRUCKSCHLAGVENTIL
mit Muffe nach BS



d	DN	PN	L	Z	H	E	g
1/2"	15	16	16,5	49	82	54	148
3/4"	20	16	19	53	91	63	190
1"	25	16	22,5	58	103	72	300
1 1/4"	32	16	26	68	120	85	460
1 1/2"	40	16	30	79	139	100	675
2"	50	16	36	102	174	118	1080

SXEAV

VALVOLA DI RITEGNO A SFERA
Easyfit
con attacchi femmina, serie ASTM

Easyfit BALL CHECK VALVE
with ASTM series plain female ends

SOUPAPE DE RETENUE À BILLE
Easyfit
avec embouts femelles, série ASTM

Easyfit KUGELRUCKSCHLAGVENTIL
mit Muffe nach ASTM



d	DN	PN	L	Z	H	E	g
1/2"	15	16	22,5	51	96	54	148
3/4"	20	16	25,5	54	105	63	190
1"	25	16	28,7	59,5	117	72	300
1 1/4"	32	16	32	72	136	85	460
1 1/2"	40	16	35	77	147	100	675
2"	50	16	38,2	97,6	174	118	1080

SXENV

VALVOLA DI RITEGNO A SFERA
Easyfit
con attacchi femmina filettatura NPT

Easyfit BALL CHECK VALVE
with NPT threaded female ends

SOUPAPE DE RETENUE À BILLE
Easyfit
avec embouts femelles taraudé NPT

Easyfit KUGELRUCKSCHLAGVENTIL
mit Gewindemuffen nach NPT



R	DN	PN	L	Z	H	E	g
3/8"	10	16	13,7	54,6	82	54	145
1/2"	15	16	17,8	54,4	90	54	148
3/4"	20	16	18	57	93	63	190
1"	25	16	22,6	64,8	110	72	300
1 1/4"	32	16	25,1	76,8	127	85	460
1 1/2"	40	16	24,7	81,6	131	100	675
2"	50	16	29,6	101,8	161	118	1080

SXEJV

VALVOLA DI RITEGNO A SFERA
Easyfit
con attacchi femmina JIS

Easyfit BALL CHECK VALVE
with JIS series plain female ends

SOUPAPE DE RETENUE À BILLE
Easyfit
avec embouts femelles série JIS

Easyfit KUGELRUCKSCHLAGVENTIL
mit Muffe nach JIS



d	DN	PN	L	Z	H	E	g
1/2"	15	16	30	50	110	54	160
3/4"	20	16	35	53	123	63	235
1"	25	16	40	59	139	72	325
1 1/4"	32	16	44	68	156	85	490
1 1/2"	40	16	55	77	187	100	680
2"	50	16	63	102	228	118	1150

SXEGV

VALVOLA DI RITEGNO A SFERA
Easyfit
con attacchi femmina filettatura JIS

Easyfit BALL CHECK VALVE
with JIS threaded female ends

SOUPAPE DE RETENUE À BILLE
Easyfit
avec embouts femelles taraudé JIS

Easyfit KUGELRUCKSCHLAGVENTIL
mit Gewindemuffen nach JIS



R	DN	PN	L	Z	H	E	g
1/2"	15	16	16	50	82	54	148
3/4"	20	16	19	53	91	63	190
1"	25	16	22	59	103	72	300
1 1/4"	32	16	25	70	120	85	460
1 1/2"	40	16	26	87	139	100	675
2"	50	16	31	112	174	118	1080

SXEBEV

VALVOLA DI RITEGNO A SFERA
Easyfit
con connettori maschio in PE100
SDR 11 per saldatura testa a testa o
per elettrofusione (CVDE)

Easyfit BALL CHECK VALVE
with PE100 SDR 11 metric series
long spigot ends for butt fusion or
electrofusion (CVDE)

SOUPAPE DE RETENUE À BILLE
Easyfit
avec embouts males en PE100 SDR
11 pour soudure par électrofusion ou
bout-à-bout (CVDE)

Easyfit KUGELRUCKSCHLAGVENTIL
mit Anschlußteile mit lan-
gem Stutzen aus PE100
zur Heizwendelmuffen-oder
Heizelementstumpf-Shweißung
SDR11 (CVDE)



d	DN	L	Z	H	E	g
20	15	41	72	154	54	150
25	20	52	82	186	63	225
32	25	54,5	90	199	72	310
40	32	56	105	217	85	485
50	40	58	120	236	100	700
63	50	66	136	268	118	1150

Accessori

Accessories

Accessoires

Zubehör

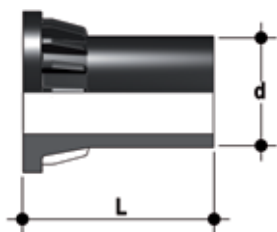
CVDE

CONNETTORI IN PE100 codolo lungo, per giunzioni con manicotti elettrici o testa a testa SDR 11

END CONNECTOR IN PE100 long spigot, for electrofusion or butt welding SDR 11

EMBOUTS MALES EN PE100 pour souder par électrofusion ou bout-à-bout SDR 11

ANSCHLUßTEILE MIT LANGEM STUTZEN AUS PE100 zum Stumpf und Elektromuffenschweißen SDR11 034.447.312



d	DN	L	Codice/Part number Code/Artikelnummer
20	15	55	CVDE11020
25	20	70	CVDE11025
32	25	74	CVDE11032
40	32	78	CVDE11040
50	40	84	CVDE11050
63	50	91	CVDE11063

LCE

TAPPO DI PROTEZIONE TRASPARENTE con piastrina porta etichette

TRANSPARENT SERVICE PLUG with tag holder

BOUCHON DE LA POIGNÉE TRANSPARENT avec support pour l'étiquette

HANDGRIFFDECKEL mit Rückhalt



d	R	DN	Codice/Part number Code/Artikelnummer
32	1"	25	LCE020
40	1 1/4"	32	LCE025
50	1 1/2"	40	LCE032
63	2"	50	LCE032

LSE

Set di personalizzazione e stampa etichette per maniglia Easyfit

Label design and print kit for Easyfit handle

Set pour la personnalisation et l'impression de la poignée Easyfit

Set für die Anpassung und den Druck der Etiketten des Easyfit Hebels



d	R	DN	Codice/Part number Code/Artikelnummer
32	1"	25	LSE020
40	1 1/4"	32	LSE025
50	1 1/2"	40	LSE032
63	2"	50	LSE032

Easyfit TOOL

Attrezzo multifunzione Easyfit

Easyfit tool

Poignée-outil Easyfit

Easyfit Werkzeug



d	R	DN	Codice/Part number Code/Artikelnummer
16 - 20	3/8" - 1/2"	10 - 15	HAVXE020
25	3/4"	20	HAVXE025
32	1"	25	HAVXE032
40	1 1/4"	32	HAVXE040
50	1 1/2"	40	HAVXE050
63	2"	50	HAVXE063

Personalizzare SXE Easyfit

La piastrina, inserita all'interno del tappo, può essere rimossa e, una volta capovolta, utilizzata per essere personalizzata direttamente o tramite applicazione di etichette stampate in precedenza con il software EASYFIT Labelling System. Per applicare alla valvola l'etichetta, procedere come segue:



SXE Easyfit Customize

The tag holder is embedded in the transparent plug end can be easily removed to be used for self labelling on its blank side. To fix the label, previously printed with the EASYFIT Labelling System software, see the following instructions:



Personnaliser SXE Easyfit

Le porte-étiquette est effondré dans le bouchon transparent et on peut l'enlever et le remplacer avec une étiquette personnalisée sur son côté vide. Pour appliquer l'étiquette à la vanne (qui vient d'être imprimé grâce au logiciel EASYFIT Labelling System) on doit procéder comme suit:



Customize SXE Easyfit

Dieses Schildchen ist im transparenten Deckel eingeschlossen und kann einfach entfernt werden, um die weiße Seite selbst zu personalisieren. Um den Sticker, der mit dem EASYFIT Labelling System software gedruckt wurde, auf dem Schildchen zu kleben, bitte die folgende Schritte folgen:

Per maggiori dettagli visitare il sito: www.fipnet.it/easyfit

For further details please visit: www.fipnet.it/easyfit

Pour plusieurs détails visitez le site: www.fipnet.it/easyfit

Für weitere Details schauen Sie auf unsere Website: www.fipnet.it/easyfit

Installazione di SXE Easyfit

Sistema 

La valvola SXE può essere installata in posizione sia verticale (flusso verso alto) che in orizzontale con una pressione minima di almeno 0,2 bar.

Prima di procedere all'installazione

- verificare che le tubazioni a cui deve essere collegata la valvola siano allineate in modo da evitare sforzi meccanici sulle connessioni filettate della stessa.
- Svitare le ghiera dal corpo valvola e inserirle sui tratti di tubo.
- Procedere all'incollaggio o avvitamento dei manicotti sui tratti di tubo: per una corretta giunzione vedere le apposite istruzioni "Procedure di installazione".

SXE Easyfit Installation

System 

The SXE valve may be installed both in vertical position (upward flow) or horizontal position with minimum back pressure of 0,2 bar. Before proceeding with installation please carefully follow these instructions:

- Check the pipes to be connected to the valve are axially aligned in order to avoid mechanical stress on the threaded union joints.
- Unscrew the union nuts from the valve body and slide them onto the pipe.
- Solvent weld or screw the valve end connectors onto the pipe ends. For correct jointing see "Installation Procedure".

Installation de SXE Easyfit

Système 

La vanne SXE peut être installée soit en position verticale (haut débit) ou horizontalement avec une pression minimale pour l'étanchéité de 0,2 bar.

Avant d'installer veuillez suivre attentivement les instructions suivantes:

- Vérifier l'alignement des tubes afin d'éviter toute contrainte mécanique sur les raccords taraudés.
- Dévisser les écrous-unions du corps de la vanne et insérez-les sur les tubes.
- Procéder au collage ou visser les collets de raccordement sur les tubes. Pour un assemblage correct, reportez-vous au paragraphe "Procédure d'installation".

Einbau in eine Leitung

System 

SXE-Armaturen können in waagrecht als auch senkrecht (Fließrichtung des Medium von unten nach oben) verlaufende Rohrleitungssysteme eingebaut werden. Beim Einbau in waagrecht verlaufende Rohrleitungen muss einen Mindestdruck von 0,2 bar für tropfdichten Abschluss vorhanden sein. Die Anweisungen sollten unbedingt gefolgt werden:

- Prüfen Sie die mit der Armatur zu verbindenden Rohre, ob sie in einer Linie gebracht sind, um mechanische Spannungen auf die Verschraubung zu vermeiden.
- Schrauben Sie die Überwurfmutter ab und schieben Sie sie auf die Rohre.
- Kleben oder schrauben Sie die Anschlussstücke der Armatur an die Rohrenden. Für die korrekte Montage sehen Sie auch in die Montageanweisung.

SXE PVC-U

Dopo aver serrato le ghiere manualmente, è consigliabile l'utilizzo della chiave Easytorque (fornita come accessorio) per completare il serraggio in accordo alle coppie di chiusura indicate sulle istruzioni fornite con la stessa; in questo modo si assicura l'installazione e il funzionamento ottimale della valvola.

After union nuts hand-tightening, it is recommended to employ the Easytorque wrench (available as accessory) to complete the nut tightening in accordance to the torques indicated on instruction attached to the Easytorque wrench; following this procedure will ensure the best installation and operation of the valve.

Après le serrage manuel des écrous, on envisage d'utiliser la clé Easytorque (fournie comme accessoire) pour compléter le serrage en fonction du couple de serrage indiqué dans les instructions fournies avec la même clé, ce qui garantira l'installation et le fonctionnement optimal.

Nachdem man die Überwurfmutter von Hand angezogen hat, ist es empfehlenswert, die Easytorque Schlüssel (als Zubehör erhältlich) zu verwenden, um die Überwurfmutter mit den angegebenen Drehmomente komplett anzuziehen; dieses Verfahren wird die beste Montage und Betrieb der Armatur gewährleisten.



Manutenzione della SXE Easyfit

La valvola SXE non necessita manutenzione nel caso di normali condizioni operative. Nel caso di perdite o usura, prima di procedere alla manutenzione occorre intercettare il fluido a monte della valvola ed assicurarsi che non rimanga in pressione (scaricare a valle se necessario).

- 1) Drenare completamente il liquido residuo che potrebbe essere aggressivo per l'operatore e se possibile far circolare acqua per il lavaggio interno della valvola.
- 2) Al fine di agevolare lo smontaggio delle ghiere in fase di smontaggio è possibile utilizzare la maniglia-attrezzo delle valvole VXE (fornita come accessorio). La maniglia può anche essere utilizzata per facilitare l'avvitamento prima dell'impiego della chiave Easytorque (Fig. 1).

SXE Easyfit Maintenance

The SXE valve is maintenance free, in the case of normal operating conditions. In case of leakage or wear, before carrying out any maintenance, intercept the fluid upstream of the valve. Ensure that it doesn't remain in pressure (vent downstream if necessary).

- 1) Completely drain the liquid residue from the valve that might be aggressive for the operator and if possible wash with water.
- 2) To allow easier nut untightening it is possible to use the handle-tool of VXE valves (available as an accessory). This handle-tool may be used to tighten the nuts as well, before employing the Easytorque wrench (Fig. 1).

Manutention de la SXE Easyfit

La vanne SXE ne nécessite aucun manutention dans le cas des conditions normales de fonctionnement. En cas de perte ou d'usure, avant de procéder à la manutention, il est nécessaire intercepter le fluide en amont de la vanne et assurer qu'il ne reste pas sous pression. (décharger "à val" si il est nécessaire).

- 1) Drainer complètement le liquide restant qui peut être agressif pour l'opérateur et faire circuler l'eau pour laver l'intérieur de la vanne.
- 2) Pour faciliter le dévissant des écrous union pendant le démontage, vous pouvez utiliser la poignée-outil de la VXE (fourni comme accessoire). Vous pouvez aussi utiliser la poignée pour faciliter le vissage avant de la clé Easytorque (Fig. 1).

SXE Easyfit Wartung

SXE-Armaturen sind unter normalen Betriebsbedingungen wartungsfrei. Bei einer Leckage oder bei Austausch von Verschleißteilen sind insbesondere zu beachten: drucklosen Rohrleitungssystem - abgekühltes Medium

- 1) Entleeren Sie vollständig die Rohrleitung und, wenn möglich, waschen Sie die Innenseite der Armatur mit Wasser.
- 2) Um eine einfachere Lösung der Überwurfmutter zu ermöglichen, ist es möglich das Griff-Werkzeug der VXE Armaturen (als Zubehör erhältlich) zu verwenden (Fig. 1).



Fig. 1

- 3) Svitare il supporto della guarnizione (10) con la maniglia-attrezzo delle valvole VXE (fornita come accessorio) (Fig. 2).
- 4) Rimuovere tutti i componenti interni
- 5) Eseguire la manutenzione necessaria
- 6) Ricomporre la valvola seguendo l'esploso delle pagine seguenti
- 7) Serrare il supporto della guarnizione (10) con l'ausilio della maniglia-attrezzo (Fig. 2) o tramite la chiave dinamometrica Easytorque in accordo alle coppie di chiusura indicate sulle istruzioni fornite con la stessa; in questo modo si assicura l'installazione e il funzionamento ottimale della valvola (Fig. 3).

- 3) Unscrew the Ball seat support (10) by means the Easyfit tool (supplied as accessory) (Fig.2).
- 4) Remove all internal components
- 5) Carry out the necessary maintenance
- 6) Reassemble the valve following the exploded view on the following pages
- 7) Screw the ball seat support (10) by means the Easyfit tool (Fig. 2) or by means the Easytorque wrench in accordance to the tightening torque values indicated on the instruction of the Easytorque kit (Fig 3).

- 3) Dévisser le support (10) avec la poignée-outil de la VXE (fourni comme accessoire) (Fig.2)
- 4) Retirez tous les composants internes
- 5) Effectuer la manutention nécessaires
- 6) Remonter la vanne selon les instructions qui vous pouvez lire dans le pages suivantes
- 7) Fermer le support (10) avec la poignée-outil de la VXE (Fig. 2) ou avec la clé Easytorque selon les paires de près indiquée dans les instructions (Fig 3).

- 3) Lösen Sie den Dichtungsträger (10) mit dem Griff-Werkzeug der VXE-Armatur (Fig.2).
- 4) Entfernen Sie alle internen Komponenten
- 5) Führen Sie die notwendige Wartungsarbeiten
- 6) Bauen Sie die Armatur durch die folgenden Schritte
- 7) Schrauben Sie den Dichtungsträger (10) mit Hilfe von dem Griff-Werkzeug oder mit dem Einsatz der Easytorque Schlüssel (Fig.3) mit den vorgegebenen Anzugsmomente (siehe Betriebsanleitung Easytorque); so können die optimalen Betriebsparameter der Armatur erreicht werden.



Fig. 2



Fig. 3



Nota:
è consigliabile nelle operazioni di montaggio, lubrificare le guarnizioni in gomma. A tale proposito si ricorda la non idoneità all'uso degli oli minerali, che sono aggressivi per la gomma EPDM.



Note:
When assembling the valve components, it is advisable to lubricate the O-rings. Do not use mineral oils as they attack EPDM rubber.



Note:
Avant l'opération de montage, nous vous conseillons de lubrifier les joints en caoutchouc. Nous vous rappelons que les huiles minérales, agressives pour le caoutchouc éthylène-propylène (EPDM), sont déconseillées.



Hinweis:
Bei der Montage ist es ratsam die Gummidichtungen zu schmieren. Dabei ist zu beachten, dass Mineralöle nicht geeignet sind, da diese EPDM- Gummi schädigen.

Kit Easytorque

Tutte le operazioni di installazione e manutenzione possono essere eseguite anche con il Kit Easytorque. Per maggiori dettagli consultare la sezione dedicata KIT EASYTORQUE.

Easytorque Kit

Installation and maintenance operations can be also done with Easytorque Kit. For further details please visit the dedicated section EASYTORQUE KIT

Kit Easytorque

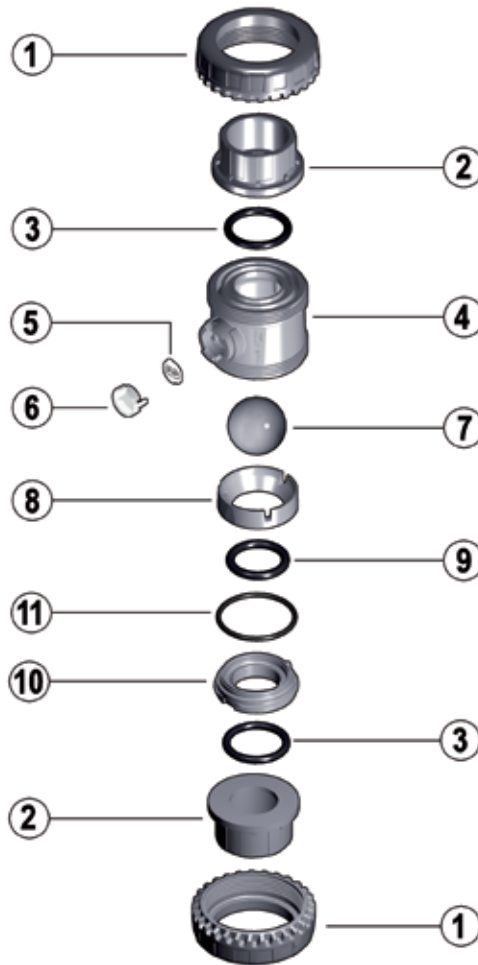
Toutes opérations d'installation et manutention peuvent être effectuées aussi avec le Kit Easytorque. Pour plusieurs détails visitez la section dédiée KIT EASYTORQUE

Easytorque Kit

Alle Montage-und Wartungsarbeiten können durch den Easytorque Kit durchgeführt werden. Für weitere Details überprüfen Sie das Kapitel KIT EASYTORQUE.



SXE PVC-U



Pos.	Componenti	Materiale	Q.tà
1	Ghiera	PVC-U	2
2	Manicotto	PVC-U	2
3	Guarnizione (O-ring) tenuta di testa	EPDM, FPM	2
4	Cassa	PVC-U	1
5	Piastrina porta etichette	PVC	1
6	Tappo di protezione trasparente	PVC	1
7	Sfera	PVC-U	1
8	Anello premiguarnizione	PVC-U	1
9	Guarnizione (O-ring) tenuta sfera	EPDM, FPM	1
10	Supporto della guarnizione della sfera	PVC-U	1
11	Guarnizione (O-ring) tenuta radiale	EPDM, FPM	1

Pos.	Composants	Materiaux	Q.té
1	Écrou union	PVC-U	2
2	Collet	PVC-U	2
3	Joint du collet (O-ring)	EPDM, FPM	2
4	Corps	PVC-U	1
5	Support pour l'étiquette	PVC	1
6	Bouchon transparent	PVC	1
7	Sphère	PVC-U	1
8	Douille de poussée	PVC-U	1
9	Garniture de la sphère	EPDM, FPM	1
10	Support de la garniture de la sphère	PVC-U	1
11	Joint du corps	EPDM, FPM	1

Pos.	Components	Material	Q.ty
1	Union nut	PVC-U	2
2	End connector	PVC-U	2
3	Socket seal (O-ring)	EPDM, FPM	2
4	Body	PVC-U	1
5	Tag holder	PVC	1
6	Transparent service plug	PVC	1
7	Ball	PVC-U	1
8	Packing-presser ring	PVC-U	1
9	Ball seal (O-ring)	EPDM, FPM	1
10	Support for ball seat	PVC-U	1
11	Radial seal (O-ring)	EPDM, FPM	1

Pos.	Benennung	Werkstoff	Menge
1	Überwurfmutter	PVC-U	2
2	Einlegeteil	PVC-U	2
3	Dichtung O-Ring	EPDM, FPM	2
4	Gehäuse	PVC-U	1
5	Rückhalt	PVC	1
6	Transparenter Handgriffdeckel	PVC	1
7	Kugel	PVC-U	1
8	Ringdichtung	PVC-U	1
9	Dichtung O-Ring	EPDM, FPM	1
10	Dichtungsträger	PVC-U	1
11	O-Ring	EPDM, FPM	1

Code

SXEAV pag. 161

d	EPDM	FPM
1/2"	SXEAV012E	SXEAV012F
3/4"	SXEAV034E	SXEAV034F
1"	SXEAV100E	SXEAV100F
1 1/4"	SXEAV114E	SXEAV114F
1 1/2"	SXEAV112E	SXEAV112F
2"	SXEAV200E	SXEAV200F

SXEIV pag. 160

d	EPDM	FPM
16	SXEIV016E	SXEIV016F
20	SXEIV020E	SXEIV020F
25	SXEIV025E	SXEIV025F
32	SXEIV032E	SXEIV032F
40	SXEIV040E	SXEIV040F
50	SXEIV050E	SXEIV050F
63	SXEIV063E	SXEIV063F

SXEBEV pag. 162

d	EPDM	FPM
20	SXEBEV020E	SXEBEV020F
25	SXEBEV025E	SXEBEV025F
32	SXEBEV032E	SXEBEV032F
40	SXEBEV040E	SXEBEV040F
50	SXEBEV050E	SXEBEV050F
63	SXEBEV063E	SXEBEV063F

SXEJV pag. 162

d	EPDM	FPM
1/2"	SXEJV012E	SXEJV012F
3/4"	SXEJV034E	SXEJV034F
1"	SXEJV100E	SXEJV100F
1 1/4"	SXEJV114E	SXEJV114F
1 1/2"	SXEJV112E	SXEJV112F
2"	SXEJV200E	SXEJV200F

SXEFV pag. 160

R	EPDM	FPM
3/8"	SXEFV038E	SXEFV038F
1/2"	SXEFV012E	SXEFV012F
3/4"	SXEFV034E	SXEFV034F
1"	SXEFV100E	SXEFV100F
1 1/4"	SXEFV114E	SXEFV114F
1 1/2"	SXEFV112E	SXEFV112F
2"	SXEFV200E	SXEFV200F

SXELV pag. 161

d	EPDM	FPM
1/2"	SXELV012E	SXELV012F
3/4"	SXELV034E	SXELV034F
1"	SXELV100E	SXELV100F
1 1/4"	SXELV114E	SXELV114F
1 1/2"	SXELV112E	SXELV112F
2"	SXELV200E	SXELV200F

SXEGV pag. 162

R	EPDM	FPM
1/2"	SXEGV012E	SXEGV012F
3/4"	SXEGV034E	SXEGV034F
1"	SXEGV100E	SXEGV100F
1 1/4"	SXEGV114E	SXEGV114F
1 1/2"	SXEGV112E	SXEGV112F
2"	SXEGV200E	SXEGV200F

SXENV pag. 161

R	EPDM	FPM
3/8"	SXENV038E	SXENV038F
1/2"	SXENV012E	SXENV012F
3/4"	SXENV034E	SXENV034F
1"	SXENV100E	SXENV100F
1 1/4"	SXENV114E	SXENV114F
1 1/2"	SXENV112E	SXENV112F
2"	SXENV200E	SXENV200F