

Vollhub-Feder-Sicherheitsventil #150-300

Full Lift Safety Valve #150-300 spring loaded

für Dämpfe, Gase und Flüssigkeiten
for steam, gases and liquids

Type
441, 442
1"–4"
ANSI

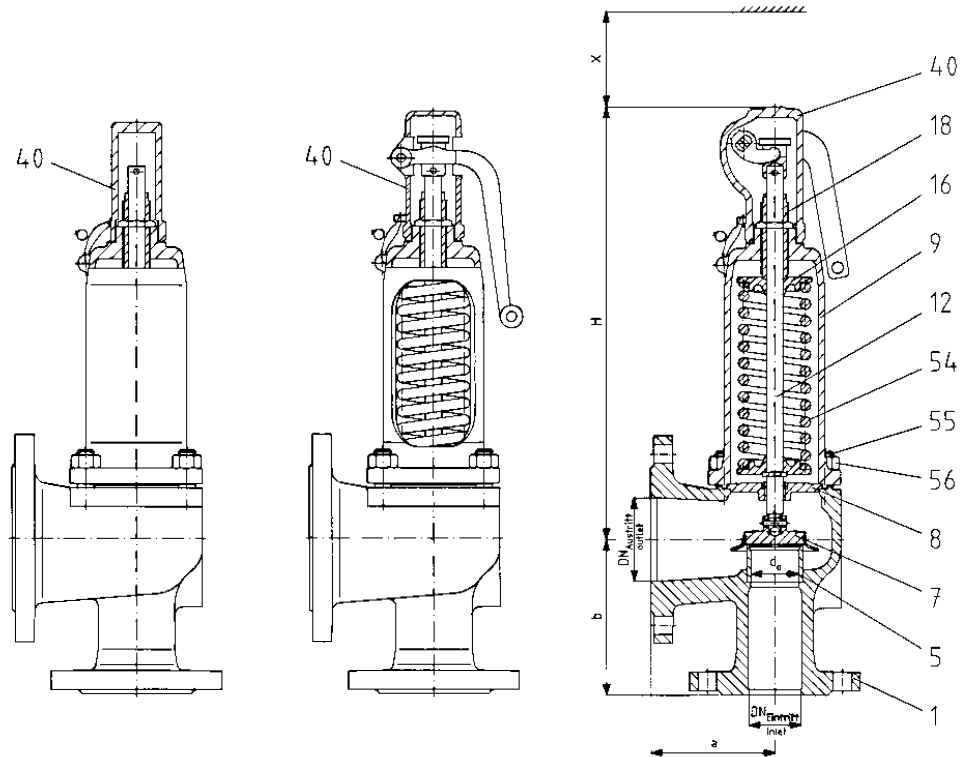
Zusatzrüstungen

- Edelstahl-Faltenbalg
- Elastomer-Faltenbalg
- Teller mit Weichdichtung
- Lösbare Hubhilfe
- Teller/Sitz gepanzert
- Heizmantel
- Entwässerungsbohrung
- Detailinformationen und weitere Zusatzrüstungen siehe Teil 13

Accessories

- Stainless steel bellows
- Elastomer bellows
- Disc with soft seal
- Detachable lifting aid
- Disc / Seat stellite
- Heating jacket
- Drain hole

For detailed information and additional accessories refer to section 13



Type 441
mit gasdichter Kappe H2
with gastight cap H2

Type 442
offene Federhaube mit
Anlüftung H 3,
Teller anlüftbar
open bonnet
lifting device H 3,
disc liftable

Type 441
geschlossene Federhaube mit
Anlüftung H 4, gasdicht,
Teller anlüftbar
closed bonnet
lifting device H 4, gastight,
disc liftable

Zulassungen / Approvals

	Dämpfe/Gase D/G Steam/Gases S/G	Flüssigkeiten F Liquids L
TÜV (AD-A2, TRD 421) Listennr./Approval number Ausflussziffer/Coefficient of discharge αd Öffnungscharakteristik/Opening characteristic	576 0,7 Vollhub/Full lift	576 0,45 Normal/Standard
ASME/NB Nr./No. Ausflussziffer/Coefficient of discharge K	37044 0,699	37055 0,521
Weitere / Others siehe Seite/refer to page 2/40-41	AOTC, Det Norske Veritas, Bureau Veritas, ISPESL, Germ. Lloyd, GOST, Lloyd's Reg., TÜV Wien, UDT	

Gehäusewerkstoff Body material			DN	Flanschanschlüsse Flange connections		Temperatureinsatzbereich °C 1) Temperature range °F 1)				Type Federhaube Bonnet		
DIN EN		ASME	von from	bis to	nach/acc. to ANSI B 16.5		DIN EN		ASME		geschl. closed	offen open
Werkstoffbezeichnung Material Designation	Werkstoff-Nr. Material No.				Eintritt Inlet	Austritt Outlet	von from	bis to	von from	bis to		
GP 240 GH	1.0619	SA 216 WCB	1"	4"	#150-#300	#150	-85/-121	+450/+842	-29/-20	+427/+800	4412	4422
GX5CrNiMo19-11-2	1.4408	SA 351CF8M	1"	4"	#150-#300	#150	-270/-454	+400/+752	-268/-450	+300/+572	4414	-

1) Zwischen -10 °C und der niedrigsten, angegebenen Anwendungstemperatur ist gemäß AD-Merkblatt W10 zu verfahren.

1) Between -10 °C and lowest temperature indicated "AD-Merkblatt" W10 shall be taken into account.

Änderungen behalten wir uns vor.

Modifications reserved.

Artikelnummern / Article Numbers

Gehäusewerkstoff / Body material				Ventilgröße / Valve Size							
DIN EN		Werkstoff-Nr. Material No.	ASME		1 x 2	1 1/2 x 2	1 1/2 x 2 1/2	2 x 3	3 x 4	4 x 6	
Federhaube / Bonnet	geschlossen closed	GP 240 GH	1.0619	SA 216 WCB	4412	.481*	.482*	.483*	.484*	.486*	.487*
		GX5 CrNiMo 19-11-2	1.4408 ¹⁾	SA 351CF8M	4414	.791*	-	.793*	.794*	.796*	.797*
	offen open	GP 240 GH	1.0619	SA 216 WCB	4422	.4815	.4825	.4835	.4845	.4865	.4875

* Bitte hier gewünschte Ziffer für Kappe oder Anlüftung anfügen:

* Please add number for the required cap or lifting device:

- 2 = Kappe H 2
- 3 = Anlüftung H 3 (offen)
- 4 = Anlüftung H 4 (gasdicht)

- 2 = Cap H 2
- 3 = Lifting device H 3 (open)
- 4 = Lifting device H 4 (gastight)

1) H3 ist bei diesem Werkstoff nicht lieferbar.

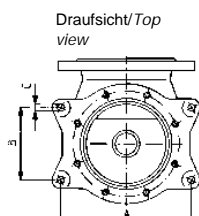
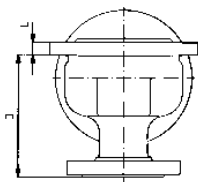
1) H3 is not available in this material.

Bei Bestellung bitte Artikelnummer entsprechend Bestellbeispiel im Teil 1, Ansprechdruck und ggf. Zusatzausrüstung (siehe Teil 13) angeben.

In event of order please state article number corresponding to the example for ordering in section 1, set pressure and if necessary, accessories (refer to section 13).

Abmessungen, Druckbereiche, Gewichte / Dimensions, Pressure Ranges, Weights

Ventilgröße		Valve size	-	-	1 x 2	1 1/2 x 2	1 1/2 x 2 1/2	2 x 3	3 x 4	4 x 6				
Druckstufe Eintritt		Pressure rating Inlet	-	-	# 150 bzw./resp. # 300									
Druckstufe Austritt		Pressure rating outlet	-	-	# 150									
Max. Ansprechdruck	GS	Max. Set Pressure	CS	p	psi g	740	740	740	740	570	490			
	GX		SS	p	psi g	570	-	570	410	300	330			
Max. Ansprechdruck	GS	Max. Set Pressure	CS	p	bar/bar g	50	50	50	50	40	34			
	GX		SS	p	bar/bar g	40	-	40	28	20	22			
Schenkellänge		Centre to face dim.		a	inch	4 1/2	4 3/4	4 3/4	4 7/8	6 1/2	9			
				b	inch	4 1/8	4 7/8	4 7/8	5 3/8	6 1/8	7 1/8			
				a	mm	114	121	121	124	165	229			
				b	mm	105	124	124	137	156	181			
Bauhöhe	H 2	Height	H 2	H	inch	9 1/8	12 3/8	14	15 7/8	18 15/16	24 1/4			
	H 3 GS		H 3 CS	H	inch	9 3/16	12 3/4	14 3/8	16 1/4	20 11/16	26			
	H 4		H 4	H	inch	9 3/16	13	14 5/8	16 1/2	20 13/16	26 1/16			
	H 2		H 2 SS	H	inch	9 1/8	-	14	15 7/8	18 15/16	24 1/4			
	H 4			H	inch	9 3/16	-	14 5/16	16 3/16	20 13/16	26 1/16			
	mit Faltenbalg zus.		with bellows add.		H	inch	1 1/2	1 5/8	1 1/2	1 11/16	2 3/16	2 3/16		
Deckenfreiheit	H 2	Height clearance	H 2	H	mm	232	315	356	403	481	615			
	H 3 GS		H 3 CS	H	mm	233	325	366	413	526	660			
	H 4		H 4	H	mm	234	331	372	419	529	663			
	H 2		H 2 SS	H	mm	232	-	356	403	481	615			
	H 4			H	mm	234	-	363	410	529	663			
	mit Faltenbalg zus.		with bellows add.		H	mm	39	42	38	46	56	58		
Gewicht		Weight	-	kg	10	13	16	22	33	75				
Spannpratzen (Nur auf Anforderung gebohrt)		Brackets (Drilled only on request)		A	inch						11			
				B	inch						6 1/4			
				C	inch						Ø 3/4			
				D	inch						9 7/8			
				E	inch						1			
				A	mm						280			
				B	mm						160			
				C	mm						Ø 18			
				D	mm						250			
				E	mm						25			



Type 441, 442 1"-4" ANSI

Leistungstabelle				Discharge Capacities			
Berechnungen aus VALVESTAR® 6.2.50				Calculations from VALVESTAR® 6.2.50			
Berechnung entsprechend DIN 3320, AD2000-Merkblatt A2, TRD 421				Calculations of mass flow according to DIN 3320, AD2000-Merkblatt A2, TRD 421			
p	Ansprechüberdruck			Set pressure			bar g
I	Sattdampf			Saturated steam			kg/h
II	Luft bei 0°C und 1013 mbar			Air at 0°C and 1013 mbar			m³/h
III	Wasser bei 20°C			Water at 20°C			10³kg/h

DN	1 x 2			1 1/2 x 2			1 1/2 x 2 1/2			2 x 3			3 x 4			4 x 6		
d ₀ (mm)	23			29			37			46			60			92		
p	I	II	III	I	II	III	I	II	III	I	II	III	I	II	III	I	II	III
0,2	139	161	5,21	222	257	8,28	361	418	13,5	558	646	20,8	949	1099	35,4	2232	2584	83,3
0,5	219	257	7,37	348	409	11,7	566	665	19,1	875	1028	29,5	1489	1749	50,1	3502	4113	118
1	324	386	9,97	515	614	15,9	839	999	25,8	1296	1545	39,9	2205	2628	67,9	5185	6179	160
2	517	625	14,1	822	993	22,4	1339	1617	36,5	2069	2499	56,4	3520	4251	96,0	8277	9995	226
3	697	852	17,3	1108	1354	27,5	1804	2204	44,7	2788	3406	69,1	4744	5795	118	11153	13626	276
4	870	1069	19,9	1382	1700	31,7	2250	2768	51,6	3478	4278	79,8	5918	7278	136	13913	17111	319
5	1041	1287	22,3	1656	2047	35,5	2695	3331	57,7	4165	5149	89,2	7087	8761	152	16662	20597	357
6	1213	1505	24,4	1928	2393	38,8	3138	3895	63,2	4850	6021	97,7	8252	10243	166	19401	24083	391
7	1380	1723	26,4	2193	2739	42,0	3570	4459	68,3	5518	6892	106	9388	11726	180	22073	27568	422
8	1550	1941	28,2	2464	3086	44,8	4010	5023	73,0	6198	7763	113	10545	13208	192	24794	31054	451
9	1719	2159	29,9	2733	3432	47,6	4450	5587	77,4	6878	8635	120	11701	14691	204	27510	34540	479
10	1889	2377	31,5	3003	3778	50,1	4889	6150	81,6	7556	9506	126	12856	16173	215	30225	38025	505
12	2228	2812	34,6	3542	4471	54,9	5766	7278	89,4	8913	11249	138	15163	19138	235	35650	44997	553
14	2560	3248	37,3	4070	5164	59,3	6625	8405	96,6	10241	12992	149	17423	22104	254	40962	51968	597
16	2898	3684	39,9	4608	5856	63,4	7501	9533	103	11594	14735	160	19725	25069	271	46376	58939	638
18	3237	4119	42,3	5147	6549	67,3	8378	10661	110	12949	16478	169	22030	28034	288	51795	65910	677
20	3577	4555	44,6	5686	7242	70,9	9256	11788	115	14306	18220	178	24339	30999	304	57224	72882	714
22	3906	4991	46,8	6209	7934	74,4	10107	12916	121	15623	19963	187	26579	33964	318	62491	79853	748
24	4246	5427	48,9	6750	8627	77,7	10987	14043	126	16982	21706	195	28892	36929	333	67928	86824	782
26	4586	5862	50,9	7291	9320	80,9	11869	15171	132	18345	23449	203	31211	39894	346	73380	93796	814
28	4928	6298	52,8	7835	10012	83,9	12753	16298	137	19712	25192	211	33537	42859	359	78848	100767	844
30	5271	6734	54,6	8379	10705	86,8	13640	17426	141	21083	26935	219	35869	45824	372	84333	107738	874
32	5615	7169	56,4	8926	11398	89,7	14530	18554	146	22459	28677	226	38210	48790	384	89835	114710	903
34		7605	58,2		12090	92,5		19681	151		30420	233		51755	396		121681	931
36		8041	59,8		12783	95,1		20809	155		32163	239		54720	407		128652	957
38		8476	61,5		13476	97,7		21936	159		33906	246		57685	418		135623	984
40		8912	63,1		14169	100		23064	163		35649	252		60650	429		142595	1009

Leistungstabelle				Discharge Capacities			
Berechnungen aus VALVESTAR® 6.2.50				Calculations from VALVESTAR® 6.2.50			
Berechnung entsprechend ASME Boiler and Pressure Vessel Code, Sec. VIII, Div. 1 mit 10 % Drucksteigerung und der zuerkannten Ausflussziffer K. Leistungen unterhalb 30 psig sind mit 3 psi Drucksteigerung berechnet.				Calculation of mass flow according to ASME Boiler and Pressure Vessel Code, Sec. VIII, Div. 1 at 10 % overpressure and with certified coefficient of discharge K. Capacities below 30 psig are calculated including 3 psi overpressure.			
p	Ansprechüberdruck			Set pressure			psig
I	Sattdampf, Abblasen gegen Atmosphärengedruck (14,7 psi)			Saturated Steam, valve discharging to atmospheric pressure (14,7 psi)			lb/h
II	Luft bei 60°F, Abblasen gegen Atmosphärengedruck (14,7 psi)			Air at 60°F, valve discharging to atmospheric pressure (14,7 psi)			SCFM
III	Wasser bei 70°F			Water at 70°F			U.S. gallons per minute

DN	1 x 2			1 1/2 x 2			1 1/2 x 2 1/2			2 x 3			3 x 4			4 x 6		
d ₀ (mm)	23			29			37			46			60			92		
p	I	II	III	I	II	III	I	II	III	I	II	III	I	II	III	I	II	III
15	754	268	54,1	1198	427	86,0	1950	695	140	3015	1074	216	5129	1827	368	12059	4296	865
20	870	310	61,1	1383	493	97,2	2250	802	158	3478	1239	245	5918	2108	416	13914	4956	978
40	1356	483	84,6	2156	768	134	3510	1251	219	5426	1933	338	9231	3289	576	21703	7731	1353
60	1866	665	104	2967	1057	165	4830	1721	268	7466	2660	414	12702	4525	705	29863	10638	1657
80	2376	847	120	3778	1346	190	6150	2191	310	9506	3386	478	16173	5762	814	38024	13545	1914
100	2886	1028	134	4589	1635	213	7470	2662	346	11546	4113	535	19643	6998	910	46184	16452	2140
120	3397	1210	146	5400	1924	233	8790	3132	379	13586	4840	586	23114	8235	997	54344	19359	2344
140	3907	1392	158	6211	2213	252	10110	3602	410	15626	5566	633	26585	9471	1077	62505	22266	2532
160	4417	1573	169	7021	2502	269	11430	4072	438	17666	6293	677	30056	10708	1151	70665	25173	2706
180	4927	1755	179	7832	2791	285	12749	4543	464	19706	7020	718	33527	11944	1221	78825	28080	2871
200	5437	1937	189	8643	3079	301	14069	5013	490	21746	7747	756	36998	13181	1287	86985	30987	3026
220	5947	2118	198	9454	3368	315	15389	5483	513	23786	8473	793	40468	14417	1350	95146	33894	3173
240	6457	2300	207	10265	3657	329	16709	5954	536	25826	9200	829	43939	15654	1410	103306	36800	3315
260	6967	2482	216	11076	3946	343	18029	6424	558	27867	9927	862	47410	16890	1467	111466	39707	3450
280	7477	2663	224	11886	4235	356	19349	6894	579	29907	10654	895	50881	18127	1523	119627	42614	3580
300	7987	2845	232	12697	4524	368	20669	7364	600	31947	11380	926	54352	19363	1576	127787	45521	3706
350	9262	3299	250	14724	5246	398	23968	8540	648	37047	13197	1001	63029	22455	1703	148188	52788	4003
400	10537	3753	267	16751	5968	425	27268	9716	692	42147	15014	1070	71706	25546	1820			
450	11812	4208	284	18778	6690	451	30568	10892	734	47247	16831	1135	80383	28637	1931			
500		4662	299		7413	475		12067	774		18648	1196		31728	2035			
550		5116	314		8135	499		13243	812		20464	1254						
600		5570	328		8857	521		14419	848		22281	1310						
650		6025	341		9579	542		15595	882		24098	1364						
700		6479	354		10302	563		16770	916		25915	1415						