

VT 1500
2400
3400
1200

CE



1500Nm
⇓
2400Nm

Facteur de marche
50%
Duty rating

Indice de protection
IP68
Enclosure

Anti-condensation
intégrée
~~~~~  
Integrated  
anti-condensation

**VT**

ACTIONNEUR ÉLECTRIQUE

ELECTRIC ACTUATOR

ELEKTRISCHE STELLANTRIEBE

ACTUADOR ELÉCTRICO

DOCUMENTATION TECHNIQUE  
MISE EN SERVICE

TECHNICAL LITERATURE  
SET UP PROCEDURE

TECHNISCHE UNTERLAGEN  
BETRIEBSANLEITUNG

DOCUMENTACIÓN TECNICA  
PUESTA EN SERVICIO





### Instructions et consignes de sécurité

|                                                 |   |          |
|-------------------------------------------------|---|----------|
| <i>Instructions and security</i> .....          | 5 | <b>4</b> |
| Betriebsanleitung und Sicherheitshinweise ..... | 6 |          |
| Instrucciones y seguridad .....                 | 7 |          |

### Encombremments

|                         |   |          |
|-------------------------|---|----------|
| <i>Dimensions</i> ..... | 8 | <b>8</b> |
| Dimensionen .....       | 8 |          |
| dimenciones .....       | 8 |          |

### Instructions de montage

|                                    |   |          |
|------------------------------------|---|----------|
| <i>Mounting instructions</i> ..... | 9 | <b>9</b> |
| Montage Anleitung .....            | 9 |          |
| Instrucciones de montaje .....     | 9 |          |

### Liste de pièces détachées

|                               |    |           |
|-------------------------------|----|-----------|
| <i>Spare parts list</i> ..... | 10 | <b>10</b> |
| Ersatzteilliste .....         | 10 |           |
| Lista de piezas .....         | 10 |           |

### Branchements électriques

|                              |    |           |
|------------------------------|----|-----------|
| <i>Electric wiring</i> ..... | 11 | <b>11</b> |
| Elektrische Verbindung ..... | 11 |           |
| Conexiones eléctricas .....  | 11 |           |

### Schémas électriques 230V & 400V

|                                              |    |           |
|----------------------------------------------|----|-----------|
| <i>Electrical diagrams</i> 230V & 400V ..... | 12 | <b>12</b> |
| Schaltplan 230V & 400V .....                 | 12 |           |
| Esquemas eléctricos 230V & 400V .....        | 12 |           |

### Données techniques

|                              |    |           |
|------------------------------|----|-----------|
| <i>Technical datas</i> ..... | 14 | <b>14</b> |
| Technischen daten .....      | 15 |           |
| Datos técnicos .....         | 15 |           |

# INSTRUCTIONS - CONSIGNES DE SÉCURITÉ

## DESCRIPTION

Ces actionneurs électriques ont été conçus pour permettre le pilotage d'une vanne 1/4 tour. Pour tout autre application, nous consulter préalablement. Nous ne pouvons être tenus responsables en cas d'autre utilisation.

## TRANSPORT ET STOCKAGE

- Les transporteurs étant responsables des avaries et des retards de livraison, les destinataires doivent émettre des réserves, le cas échéant, avant de prendre livraison des marchandises. Les envois directs d'usine sont soumis aux mêmes conditions.
- Le transport sur site est effectué dans un emballage rigide.
- Les produits doivent être stockés dans des endroits propres, secs et aérés, de préférence sur des palettes de manutention ou sur des étagères.

## MAINTENANCE

- La maintenance est assurée par notre usine. Si le matériel ne fonctionne pas, vérifier le câblage suivant le schéma électrique et l'alimentation de l'actionneur électrique concerné.
- Pour toute question, prendre contact avec le service après-vente.
- Pour nettoyer l'extérieur de l'appareil, utiliser un chiffon (et de l'eau savonneuse).  
NEPAS UTILISER D'AGENT A BASE DE SOLVANT OU D'ALCOOL

## GARANTIE

- 100% des actionneurs ont été testés et réglés en usine.
- Ces produits sont garantis 2 ans ou 50000 manœuvres contre tous vices de fabrication et de matière, à partir de la date de livraison (facteur de service et classe du modèle suivant la norme CEI34).
- Cette garantie n'est valable que dans le cas où le matériel aura été, entre temps, ni démonté, ni réparé. Cette garantie ne s'étend pas à l'usure provoquée par suite de chocs ou maladresse, ainsi que par l'utilisation du matériel dans les conditions qui ne seraient pas conforme à ses caractéristiques. Cette garantie est strictement limitée au remplacement de la ou des pièces d'origines reconnues défectueuses, par nos services, après expertise. Les frais de port aller et retour, ainsi que la main d'œuvre, restent à la charge du client. Aucune responsabilité ne serait nous incomber au sujet des accidents ou risques directs ou indirects découlant d'une défectuosité de nos matériels. La garantie ne couvre pas les conséquences d'immobilisation et exclut tout versement d'indemnité. Les accessoires et adaptations ne sont pas couverts par cette garantie. Au cas où le client n'aurait pas réalisé ponctuellement les paiements stipulés aux échéances convenues, notre garantie sera suspendue jusqu'au paiement des échéances en retard et sans que cette suspension puisse augmenter la durée de la garantie à la mise à disposition.

## RETOUR DE MARCHANDISE

- L'acheteur est tenu de vérifier au moment de la livraison la conformité de la marchandise par rapport à sa définition.
- L'acceptation par l'acheteur de la marchandise dégage le fournisseur de toute responsabilité, si l'acheteur découvre une non-conformité postérieurement à la date d'acceptation. Dans un tel cas, les frais de mise en conformité seront à la charge de l'acheteur qui supportera également seul, les conséquences financières du dommage. Les retours des marchandises sont acceptés que si nous les avons préalablement autorisés : ils doivent nous parvenir franco de tous frais à domicile et ne comporter que des produits dans leur emballage d'origine. Les marchandises rendues sont portées au crédit de l'acheteur, déduction faite des 20% de reprise du matériel calculé sur la base du montant initial des marchandises retournées.

## CONSIGNES DE SECURITE



### **A lire avant toute installation du produit**

- L'alimentation électrique doit être coupée avant toute intervention sur l'actionneur électrique (avant de démonter le capot ou de manipuler la commande manuelle de secours).
- Toute intervention doit être effectuée par un électricien qualifié ou une personne formée aux règles d'ingénierie électrique, de sécurité et tout autre directive applicable.
- Respecter impérativement l'ordre des consignes de raccordement et de mise en service décrites dans le manuel sans quoi le bon fonctionnement n'est plus garanti. Vérifier les indications portées sur la plaque d'identification de l'actionneur : elles doivent correspondre à votre réseau électrique d'alimentation.



- Ne pas monter l'actionneur « tête en bas » : Possible écoulement de graisse sur la partie électrique
- Ne pas monter l'actionneur à moins de 30 cm d'une source de perturbations électromagnétiques

## DESCRIPTION

These electric actuators have been designed to perform the control of a valve with 90° rotation. Please consult us for any different application. We cannot be held responsible if the mentioned actuators are used in contradiction to this advice.

## TRANSPORT AND STORAGE

- The forwarding agents being held as responsible for damages and delays of the delivered goods, the consignees are obliged to express if applicable their reserves, prior to accept the goods. The goods delivered directly ex works are subject to the same conditions.
- The transport to the place of destination is carried out by using rigid packing material.
- The products must be stored in clean, dry, and ventilated places preferably on appropriate palettes or shelves.

## MAINTENANCE

- Maintenance is ensured by our factory. If the supplied unit does not work, please check the wiring according to the electric diagram as well as the power supply of the concerned electric actuator.
- For any question, please contact our after-sales service.
- To clean the outside of the actuator, use a lint and soapy water.

**DO NOT USE CLEANING PRODUCT WITH SOLVENT OR ALCOHOL**

## GUARANTEE

- 100% of the actuators are fully tested and set in the factory.
- These products are guaranteed two years from the delivery date or 50,000 operating cycles against all types of manufacturing and material faults (operating time and model class according to standard CEI34).
- This guarantee will only be valid if the unit has not been disassembled or self-repaired during its service life. It does not cover any wear and damage caused by shocks or faulty operation neither by the use of the unit under conditions not in accordance with its nominal characteristics. The guarantee is strictly limited to the replacement of original parts found defective on checking by our service personnel. The cost of shipping to our premises, the return of devices to the customer as well as the repair cost will be chargeable. We will not assume the responsibility for any direct or indirect accidents/risks originated by a failure of our products. The guarantee does not cover the consequences of breakdown and excludes any payments for indemnities. The accessories and adaptations are excluded from the guarantee. In the case where a customer has not proceeded to payments within the agreed period, our guarantee will be suspended until the delayed payments have been received and with the consequence that this suspension will not prolong the guarantee period in any case.

## RETURN OF GOODS

- The customer is obliged to check the conformity of the goods with regard to their definition at the time of delivery.
- The acceptance of the goods by the purchaser disclaims the supplier of all responsibility if the purchaser discovers any non-conformity after the date of acceptance. In such case, the repair cost will be borne by the purchaser who will also exclusively bear all financial consequences of any resulting damage. Returned goods will only be accepted if our prior agreement has been given to this procedure : the goods must be sent free of all cost and being shipped solely and in their original packing. The returned goods will be credited to the purchaser with a reduction of 20% on the unit's price charged in accordance with the original invoice of the returned goods.

## SAFETY INSTRUCTIONS



### **To be read prior to the installation of the product**

- The electric power supply must be switched-off before any intervention on the electric actuator (i.e. prior demounting its cover or manipulating the manual override knob).
- Any intervention must only be carried out by a qualified electrician or other person instructed in accordance with the regulations of electric engineering, safety, and all other applicable directives.
- Strictly observe the wiring and set-up instructions as described in the manual: otherwise, the proper working of the actuator can not be guaranteed anymore. Verify that the indications given on the identification label of the actuator fully correspond to the characteristics of the electric supply.



- Do not mount the actuator « upside down »: Possible flow of the grease on the electric housing
- Do not mount the actuator less than 30 cm of a electromagnetic disturbances source.

# BETRIEBSANLEITUNG UND SICHERHEITSHINWEISE

## **BESCHREIBUNG**

Die elektrischen Stellantriebe wurden entwickelt, um Ventile mit Vierteldrehung zu steuern. Bitte ziehen Sie uns vor jeder anderen Verwendung zur Rate. Für jeglichen weitergehenden Einsatz können wir keine Verantwortung übernehmen.

## **TRANSPORT UND LAGERUNG**

- Da die Spediteure für Schäden und Lieferverspätungen verantwortlich sind, müssen die Empfänger gegebenenfalls vor Annahme der Waren Vorbehalte äußern. Lieferungen direkt ab Werk unterliegen den gleichen Bedingungen.
- Der Transport vor Ort erfolgt in einer festen Verpackung.
- Die Lagerung muss an einem sauberen, gelüfteten und trockenen Ort erfolgen, bevorzugt auf Transportpaletten oder in Regalen.

## **WARTUNG**

- Die Wartung wird in unserem Werk vorgenommen. Falls das Material nicht funktioniert, überprüfen Sie bitte die Kabelanschlüsse nach dem Schaltplan und die Stromzufuhr des betreffenden elektrischen Stellantriebes.
- Bei Fragen wenden Sie sich bitte an den Kundendienst.
- Verwenden Sie zur Außenreinigung des Antriebs ein Tuch und Seifenlösung.

**BITTE NIE LÖSUNGSMITTEL ODER ALKOHOLHALTIGE MITTEL ZUR REINIGUNG BENUTZEN.**

## **GARANTIE**

- 100% der Stellantriebe werden im Werk geprüft und eingestellt.
- Die Produkte unterliegen einer Garantie von zwei Jahren oder 50000 Bedienvorgängen bezüglich allen Herstellungs- und Materialfehlern, vom Datum der Auslieferung an (Einschaltdauer und Modellklasse nach Norm CEI34).
- Diese Garantie tritt nur in Kraft, wenn die Ware zwischenzeitlich weder repariert noch zerlegt worden ist. Sie bezieht sich weder auf Verschleiß durch Stöße oder Fehlbedienung noch auf den Einsatz des Materials unter nicht geeigneten Bedingungen. Diese Garantie ist eingeschränkt auf den Ersatz des oder der Originalteile, die von uns nach Begutachtung als defekt anerkannt wurden. Die Frachtkosten für Hin- und Rückweg sowie der Arbeitslohn obliegen dem Kunden. Wir übernehmen keinerlei Verantwortung bezüglich Unfällen oder direkten oder indirekten Risiken, die sich aus einem Defekt unserer Waren ergeben. Die Garantie deckt die Folgen eines Stillstandes nicht ab und schließt jede Entschädigungszahlung aus. Zubehör und Umbauten fallen nicht unter die Garantie. Für den Fall, daß der Kunde zeitweise nicht den Zahlungen zu den vereinbarten Fälligkeiten nachgekommen ist, wird die Garantie bis zur Zahlung der verspäteten Fälligkeiten ausgesetzt, ohne daß diese Unterbrechung die Dauer der gewährleisteten Garantie verlängert.

## **RÜCKSENDUNG VON WAREN**

- Der Käufer ist gehalten, bei Erhalt der Ware die Übereinstimmung mit den Vorgaben zu überprüfen.
- Die Annahme der Ware durch den Käufer befreit den Lieferanten von jeglicher Verantwortung, falls der Käufer eine Reklamation nach dem Zeitpunkt der Annahme feststellt. In einem solchen Fall obliegen dem Käufer allein die Kosten für die Beseitigung sowie die Folgekosten des Schadens. Warenrücksendungen werden nur angenommen, wenn wir sie zuvor genehmigt haben: sie müssen frei Haus, ohne jegliche Gebühren, an unseren Firmensitz geliefert werden und dürfen ausschliesslich originalverpackte Ware enthalten. Die zurückgesendeten Waren werden dem Käufer gutgeschrieben, abzüglich 20% Warenrücksendungspauschale, veranschlagt auf Grundlage des ursprünglichen Rechnungsbetrags der zurückgesandten Waren.

## **ANLEITUNG UND SICHERHEITSHINWEISE**



**Vor jeglicher Installation des Produktes zu lesen**

- Die Stromzufuhr muss vor jeglichem Eingriff am elektrischen Stellantrieb unterbrochen werden (bevor die Haube abgenommen oder die Handnotbetätigung bedient wird).
- Jeglicher Eingriff darf nur von qualifizierten Elektrikern oder von nach den Regeln der Elektrotechnik, der Sicherheit und allen anderen anwendbaren Normen geschultem Personal vorgenommen werden.
- Beachten Sie unbedingt die Reihenfolge der Anweisungen zum Anschliessen und zur Inbetriebnahme, welche im Handbuch beschrieben werden, ansonsten wird die einwandfreie Funktion nicht gewährleistet. Überprüfen Sie die Angaben auf dem Typenschild des Stellantriebes : sie müssen Ihrer Stromversorgung entsprechen.



- Dabei kann das Medium aus der Armatur in der Antrieb gelangen (Elektrische teile)

- Immer einen Mindestabstand von 30cm zu einer elektromagnetischen Störquelle einhalten .

## **DESCRIPCIÓN**

Estos actuadores eléctricos han sido concebidos para permitir el pilotaje de válvulas 1/4 de vuelta. Para otra aplicación, consultarnos. No podemos valorar responsabilidad en caso de otra utilización.

## **TRANSPORTE Y ALMACENAMIENTO**

Al ser responsables los transportistas de averías y retrasos de entrega, los destinatarios deben emitir reservas, si llega el caso, antes de tomar entrega de las mercancías. Los envíos directos de fábrica están sometidos en las mismas condiciones.

- El transporte sobre sitio es efectuado en un embalaje rígido.
- Los productos deben ser almacenados en lugares limpios, secos y airados, preferentemente sobre paletas de manutención o sobre estanterías.

## **MANTENIMIENTO**

- El mantenimiento es asegurado por nuestra fábrica. Si el material no funciona, verificar que el cableado, sigue el esquema eléctrico y la alimentación del actuador eléctrico concernido.
- Para toda pregunta, entrar en contacto con servicio posventa.
- Para limpiar el exterior del actuador, utilizar un trapo, y del agua jabonosa.

**NO UTILIZAR PRODUCTO DE LIMPIEZA CON DISOLVENTE O ALCOHOL**

## **GARANTÍA**

- El 100% de los actuadores están sometidos a un testigo y vienen ajustados de fábrica.
- Este producto es garantizado 2 años o 50000 maniobras contra todo vicio de fabricación y de materia, a partir de la fecha de entrega (factor de servicio y clase del modelo, sigue la norma CEI34).
- Esta garantía es valida tan solo en caso de que el material habrá sido, entre tanto, ni desmontado, ni reparado. Esta garantía no se extiende al desgaste provocado por choques o torpeza, así como por la utilización del material en las condiciones que serian conformes a sus características. Esta garantía es estrictamente limitada a la sustitución de una o varias piezas de orígenes reconocidas defectuosas por nuestros servicios, después de somerlos a un control de expertos. Los gastos de transportes ida y vuelta así como la mano de obra, se quedan al cargo del cliente. Ninguna responsabilidad debe incumbirnos respeto a los accidentes o los riesgos directos o indirectos que emanarían de una defectuosidad de nuestros materiales. La garantía no cubre las consecuencias de inmovilización y excluye todo pago de indemnidad. Los accesorios y las adaptaciones no son cubiertos por esta garantía. En caso de que el cliente no habría realizado puntualmente los pagos estipulados a los vencimientos convencionales, nuestra garantía será suspendida hasta el pago de los vencimientos tardes y sin que esta suspensión pueda aumentar la duración de la garantía a la disposición.

## **DEVOLUCIÓN DE LA MERCANCÍA**

- El comprador debe verificar al momento de la entrega la conformidad de la mercancía en relación a su definición.
- La aceptación por el comprador de la mercancía suelta al proveedor de toda responsabilidad; igual que si el comprador descubre una non conformidad posteriormente a la fecha de aceptación. En tal caso, los gastos de devolución para conformidad están a cargo del comprador que soportara también las consecuencias financieras del daño. Las devoluciones de las mercancías son aceptadas que si previamente las autorizamos: deben llegar sin cargo a nuestro domicilio y comportar solamente productos dentro sus embalajes de origen. Las mercancías devueltas son abonadas a cuenta del comprador, deducción hecha de 20% por devolución del material, calculado sobre el importe inicial de las mercancías devueltas.

## **CONSEJOS DE SEGURIDAD**

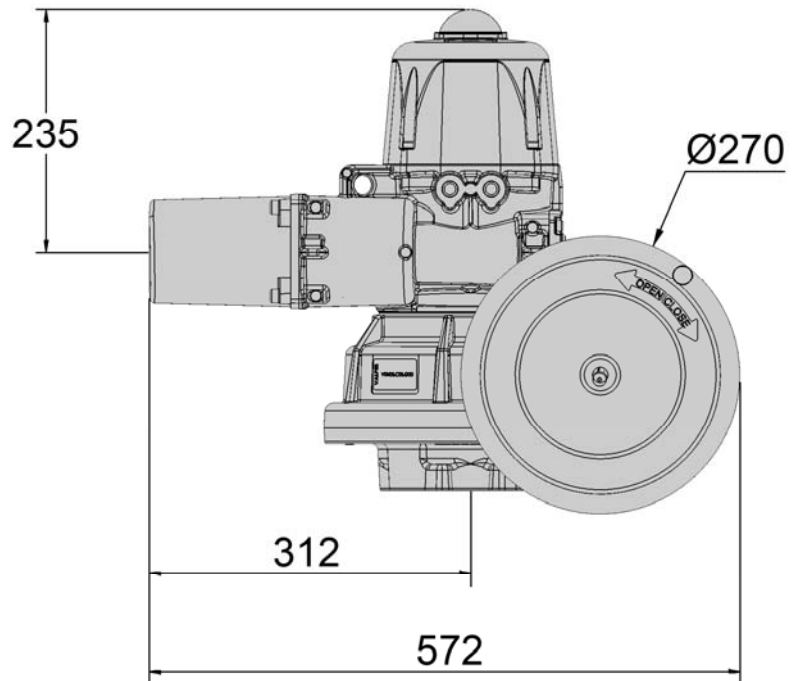
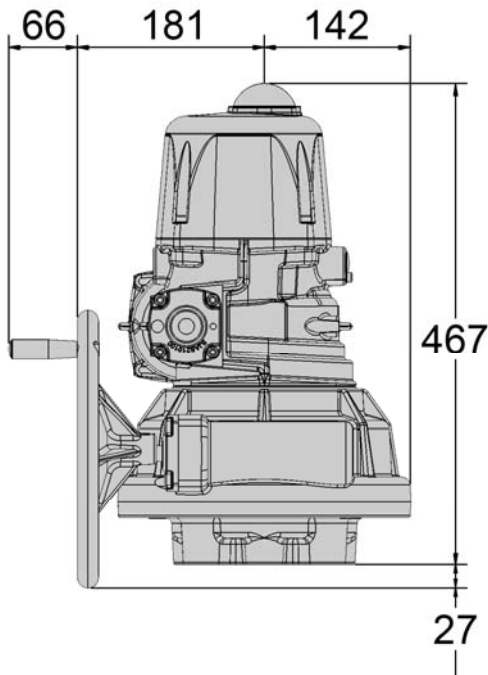
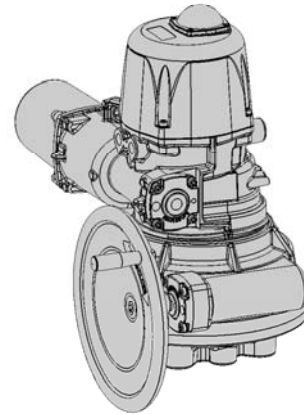
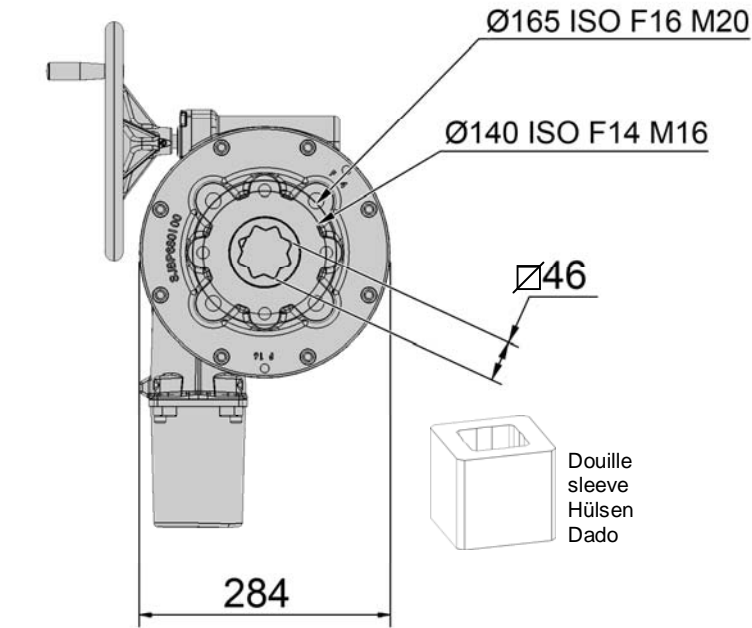


**A leer antes de toda instalación del producto.**

- La alimentación eléctrica debe ser cortada antes de toda intervención sobre el actuador eléctrico (antes de desmontar la tapa o de manipular el mando de socorro).
- Toda intervención debe ser efectuada por un electricista cualificado o una otra persona formada a las reglas de seguridad y otras directivas aplicables.
- Respetar obligatoriamente el orden de las consignas de conexión y de las puestas en marcha descritas en el manual al fin de garantizar el buen funcionamiento. Verificar las indicaciones puestas sobre la placa de identificación del actuador : deben corresponder a su red eléctrico de alimentación.



- No montar el actuador "cabeza de bajo": Derrame Posible de grasa sobre la parte eléctrica
- No montar el actuador por menos de 30 cm de una fuente de perturbaciones electromagnéticas



| Carré / Etoile          | Profondeur  |
|-------------------------|-------------|
| Square / Star drive nut | Depth       |
| Vierkant / Stern        | Tiefe       |
| Cuadrado / Estrella     | Profundidad |
| 46                      | 50          |

| Fixation ISO F  | Diamètre | Tarauté M    | Profondeur  | Nombre de vis        |
|-----------------|----------|--------------|-------------|----------------------|
| ISO F flange    | Diameter | M threaded   | Depth       | Screws quantity      |
| ISO F Anschluss | Diameter | M Gewinde    | Tiefe       | Anzahl der Schrauben |
| Fijación ISO F  | Diámetro | Aterrajado M | Profundidad | Número de tornillos  |
| F14             | 140      | M16          | 32          | 4                    |
| F16             | 165      | M20          | 40          | 4                    |



L'actionneur est par défaut en position fermée.

**COMMANDE MANUELLE DE SECOURS ET REGLAGE DES BUTEES**

L'actionneur fonctionne en priorité électrique. S'assurer que l'alimentation est coupée avant de le manœuvrer manuellement.. Aucun débrayage n'est nécessaire, il suffit de tourner le volant (annexe p.10 repère 14) : Sens antihoraire pour l'ouverture.

**MONTAGE / DEMONTAGE DU CAPOT ET DE L'INDICATEUR**

Il est nécessaire de démonter le capot pour le câblage et le réglage de l'actionneur.

- Montage du capot (annexe p.10 rep.2) : s'assurer que le joint (annexe p.10 rep.8) est bien dans son logement, graisser le plan de joint (graisse Molydal 3790 ou équivalent), monter le capot et serrer les 4 vis M6 (annexe p.10 rep.3, couple : 6Nm).
- Montage de l'indicateur visuel (annexe p.10 rep.1) : monter le joint et l'indicateur puis le hublot avec les 4 vis M4.

The actuator is set to its closed position in our factory.

**EMERGENCY MANUAL OVERRIDE AND MECHANICAL STOPS SETTING**

The actuator operates in electric priority. Ensure that the power supply is cut off prior to manually operation. No declutching is required, the hand wheel has simply to be turned (appendix p.10 mark 14): Anticlockwise to open.

**MOUNTING / DEMOUNTING OF THE COVER AND POSITION INDICATOR**

For the wiring and setting of the actuator, it is necessary to remove the cover.

- Mounting of the cover (appendix p.10 mark 2) : make sure that the seal ring (appendix p.10 mark 8) is correctly placed in its position, grease of the flame path (Molydal 3790 grease or equivalent), mount the cover and tighten the 4 screws M6 (appendix p.10 mark 3, torque : 6Nm).
- Mounting of the position indicator (appendix p.10 mark 1) : mount the seal ring and the indicator then the window with the 4 screws M4.

Der Stellantrieb wird mit Voreinstellung Position geschlossen geliefert.

**HANDNOTBETÄTIGUNG UND EINSTELLUNG DER ENDBALTERUNGEN**

Der Stellantrieb wird vorrangig elektrisch betrieben. Vor manueller Inbetriebnahme sicherstellen, dass die Stromzufuhr unterbrochen ist. Ein Auskuppeln ist nicht erforderlich, es reicht aus, das Steuerrad zu drehen (Anhang Seite 10 Markierung 14): Gegen uhr Richtung zu öffnen.

**ANBRINGUNG UND ABNEHMEN DER HAUBE UND DES STELLANZEIGERS**

Es ist notwendig, zur Verkabelung und Einstellung des Stellantriebes die Haube abzunehmen.

- Anbringung der Haube (Anhang Seite 10 Markierung 2) : darauf achten, daß der Dichtring (Anhang Seite 10 Markierung 8) richtig sitzt, die Fläche des Dichtrings fetten (Fett Molydal 3790 oder mit entsprechender Spezifikation), die Haube anbringen und die 4 Schrauben M6 anziehen (Anhang Seite 10 Markierung 3, Drehmoment : 6Nm).
- Anbringung des Stellanzeigers (Anhang Seite 10 Markierung 1) : den Dichtring und den Stellanzeiger anbringen, schließlich die Glasabdeckung mit den 4 Schrauben M4 befestigen.

El actuador es por defecto en position cerrada

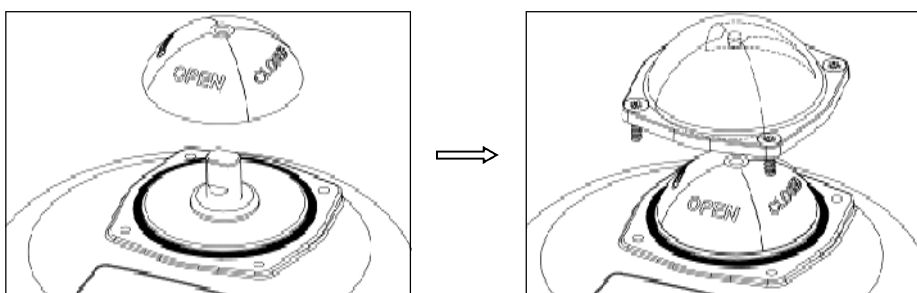
**MANDO MANUAL Y REGLAJE DE LOS TOPES**

El actuador funciona en prioridad eléctrica. Asegurarse que la alimentación es cortada antes de manejarlo manualmente.. Ningún desembrague es necesario, basta con girar el volante (anejo p.10 señala 14) : Dirección anti-horario para abrir.

**MONTAJE / DESMONTAJE DE LA TAPA Y DEL INDICADOR**

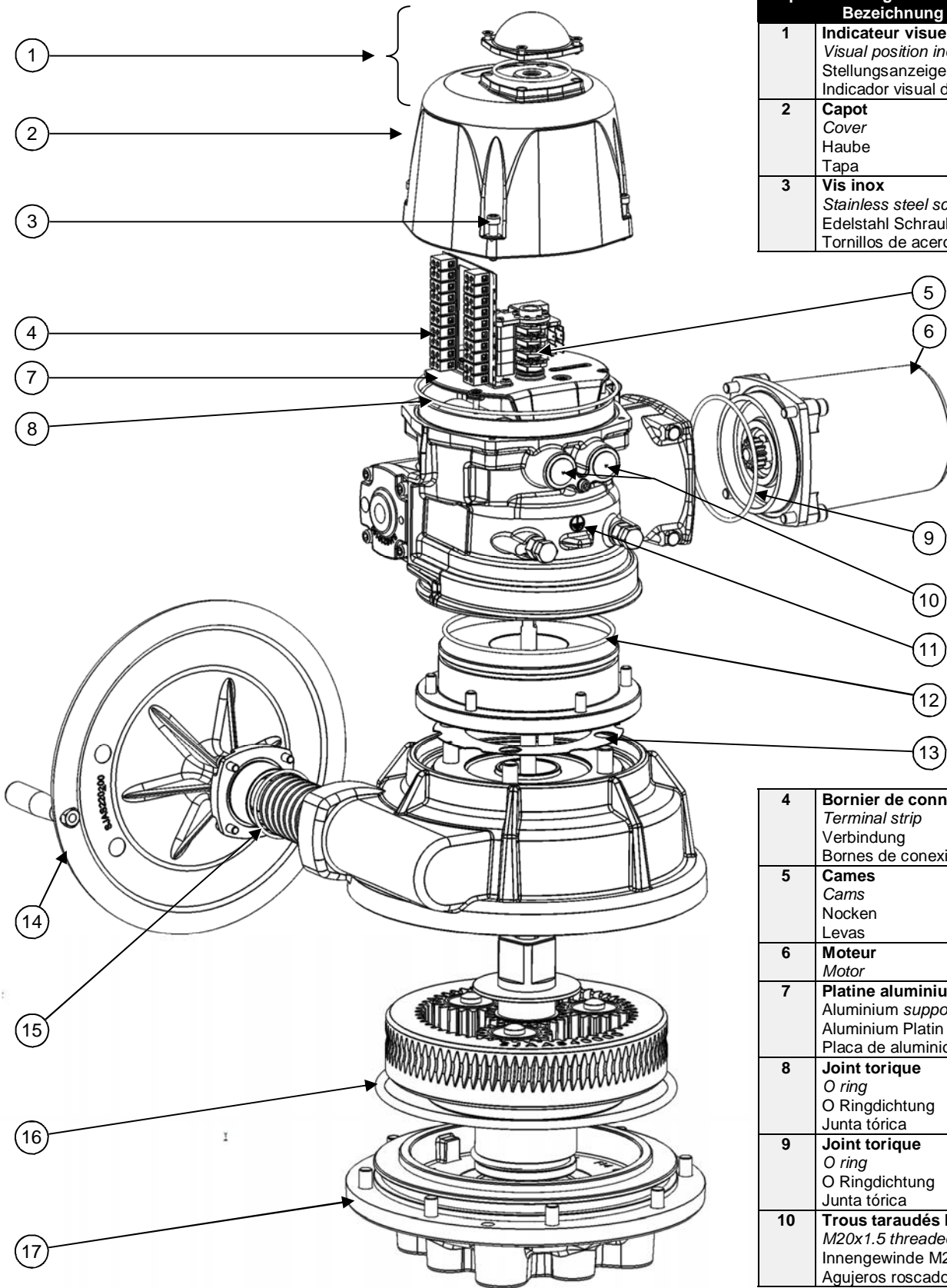
Es necesario desmontar la tapa para el cableado y el reglaje del actuador.

- Montaje de la tapa (anejo p.10 rep.2): asegurarse que el junto (anejo p.10 rep.8) está bien en su emplazamiento, engrasar el plano del junto (grasa Molydal 3790 o equivalente), Poner la tapa y atornillar los 4 tornillos M6 (anejo p.10 rep.3, par : 6Nm).
- Montaje del indicador visual (anejo p.10 rep.1): poner el junto, el indicador y la tapa del indicador con las 4 tornillos M4.



# LISTE DE PIÈCES DÉTACHÉES

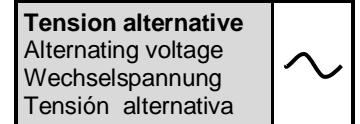
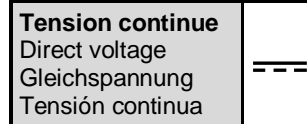
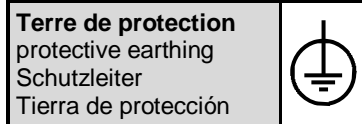
EN SPARE PARTS LIST  
D ERSATZTEILLISTE  
ES LISTA DE PIEAS



| Rep. | Désignation / Designation<br>Bezeichnung / Désignación                                                                |
|------|-----------------------------------------------------------------------------------------------------------------------|
| 1    | <b>Indicateur visuel de position</b><br>Visual position indicator<br>Stellungsanzeige<br>Indicador visual de posición |
| 2    | <b>Capot</b><br>Cover<br>Haube<br>Tapa                                                                                |
| 3    | <b>Vis inox</b><br>Stainless steel screws<br>Edelstahl Schrauben<br>Tornillos de acero inoxidable                     |

|    |                                                                                                                 |
|----|-----------------------------------------------------------------------------------------------------------------|
| 4  | <b>Bornier de connexion</b><br>Terminal strip<br>Verbindung<br>Bornes de conexión                               |
| 5  | <b>Cames</b><br>Cams<br>Nocken<br>Levas                                                                         |
| 6  | <b>Moteur</b><br>Motor                                                                                          |
| 7  | <b>Platine aluminium</b><br>Aluminium support plate<br>Aluminium Platin<br>Placa de aluminio                    |
| 8  | <b>Joint torique</b><br>O ring<br>O Ringdichtung<br>Junta tórica                                                |
| 9  | <b>Joint torique</b><br>O ring<br>O Ringdichtung<br>Junta tórica                                                |
| 10 | <b>Trous taraudés M20x1,5</b><br>M20x1.5 threaded openings<br>Innengewinde M20x1.5<br>Agujeros roscados M20x1.5 |

| Rep. | Désignation          | Designation             | Bezeichnung    | Désignación            |
|------|----------------------|-------------------------|----------------|------------------------|
| 11   | <b>Vis de terre</b>  | Earth screw             | Erde Schraube  | Tornillo de tierra     |
| 12   | <b>Joint torique</b> | O ring                  | O Ringdichtung | Junta tórica           |
| 13   | <b>Joint</b>         | Seal                    | Dichtung       | Junta                  |
| 14   | <b>Volant</b>        | Hand wheel              | Handrad        | Volante                |
| 15   | <b>Joint torique</b> | O ring                  | O Ringdichtung | Junta tórica           |
| 16   | <b>Joint torique</b> | O ring                  | O Ringdichtung | Junta tórica           |
| 17   | <b>Platine fonte</b> | Cast iron support plate | Gussplatin     | Placa de hierro colado |



- N'utiliser au maximum qu'un seul relais par actionneur.
- Le branchement à une prise de Terre est obligatoire au-delà de 42V suivant la norme en vigueur.
- L'actionneur étant branché en permanence, il doit être raccordé à un dispositif de sectionnement (interrupteur, disjoncteur), assurant la coupure d'alimentation de l'appareil, l'actionneur.
- La température du bornier peut atteindre 90°C
- Pour une utilisation avec de grandes longueurs de câbles, le courant induit généré par les câbles ne doit pas dépasser 1mA
- Les bouchons blancs de presse-étoupe livrés avec l'actionneur assurent une étanchéité dans le cas d'une immersion de 1m au maximum, serrés à 1Nm. Pour des profondeurs plus importantes, l'actionneur doit être câblé par les deux presse-étoupe.

- Use only one relay for one actuator
- As stipulated in the applicable regulation, the connection to earth contact is compulsory for devices with working voltages exceeding 42 V.
- The actuator is always powered, so it must be connected to a disconnection system (switch, circuit breaker) to ensure the actuator power cut.
- The terminal temperature can reach 90°C
- For a use with a long power supply wiring, the induction current generated by the wires musn't be higher than 1mA
- The actuator is delivered with white caps on the cable glands. These caps insure the waterproofness up to 1 meter only, with a tightening of 1Nm. In the case of deeper immersion, the actuator must be wired through the both cable glands

- Pro Antrieb ein Relais verwenden.
- Die Erdung ist nach der geltenden Norm bei über 42V vorgeschrieben.
- Der Antrieb ist dauerhaft unter Spannung, daher muß beim Anschluß ein Abschaltssystem (Leistungsschalter) vorgesehen werden um die Unterbrechung der Stromzufuhr zu gewährleisten.
- Die Terminal-Temperatur kann bis zu 90°C erreichen.
- Bei Verwendung einer langen Zuleitung für die Spannungsversorgung darf die Induktionsspannung der Leitung nicht größer als 1mA sein.
- Der Antrieb wird mit weißen Blindstopfen in der Kabelverschraubung geliefert. Diese sind mit 1 Nm anzuziehen und gewährleisten so eine Dichtheit bis zu maximal 1 Meter Wassersäule. Für den Einsatz in tieferem Wasser müssen beide Kabelverschraubungen mit Kabel verwendet werden.

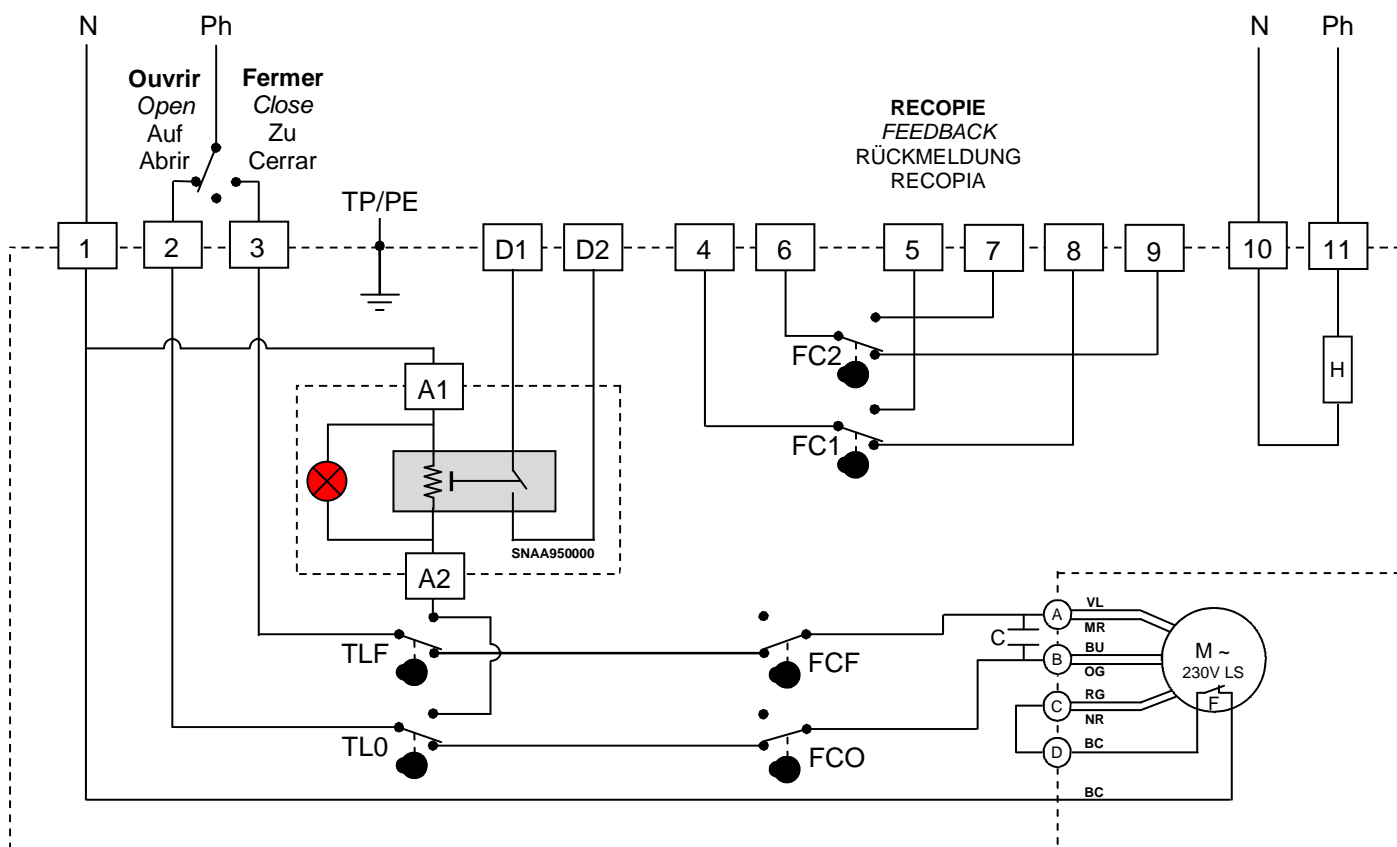
- Utilizar al máximo uno relé por uno actuador.
- El enchufe a una toma de tierra es obligatorio más allá de 42V según la norma corriente.
- El actuador esta siempre conectado, debe ser empalmado a un dispositivo de seccionamiento (interruptor, disyuntor), asegurando la cortadura de alimentación del aparato.
- La temperatura del Terminal de conexión puede alcanzar 90°C
- Para una utilización con los grandes largo de cables, la corriente induce engendrado por los cables no debe adelantar 1mA.
- Los tapones blancos de prensaestopas entregados con el actuador aseguran una hermeticidad en el caso de una inmersión de 1m al máximo, ajustados a 1Nm. Para profundidades más importantes, el actuador debe ser cableado por el dos prensaestopas.



**NB : Les câbles utilisés doivent être rigides (tensions pour la recopie : 4 à 250V AC/DC)**  
*The used wires must be rigid (feedback voltages : 4 to 250V AC/DC)*  
 Die Anschlusskabel müssen biegesteif sein (Rückmeldespannungen 4 bis 250V AC/DC)  
 Los cables eléctricos utilizados deben ser rígidos (tención para el señal de retorno : 4 hasta 250V AC/DC)

**La température du bornier peut atteindre 90°C**  
*The terminal temperature can reach 90°C*  
 Die Terminal-Temperatur kann bis zu 90°C erreichen.  
 La temperatura del Terminal de conexión puede alcanzar 90°C

**ALIMENTATION ET COMMANDE**  
 POWER SUPPLY AND COMMAND  
 SPANNUNGSVERSORGUNG UND STEUERUNG  
 ALIMENTACIÓN Y MANDO

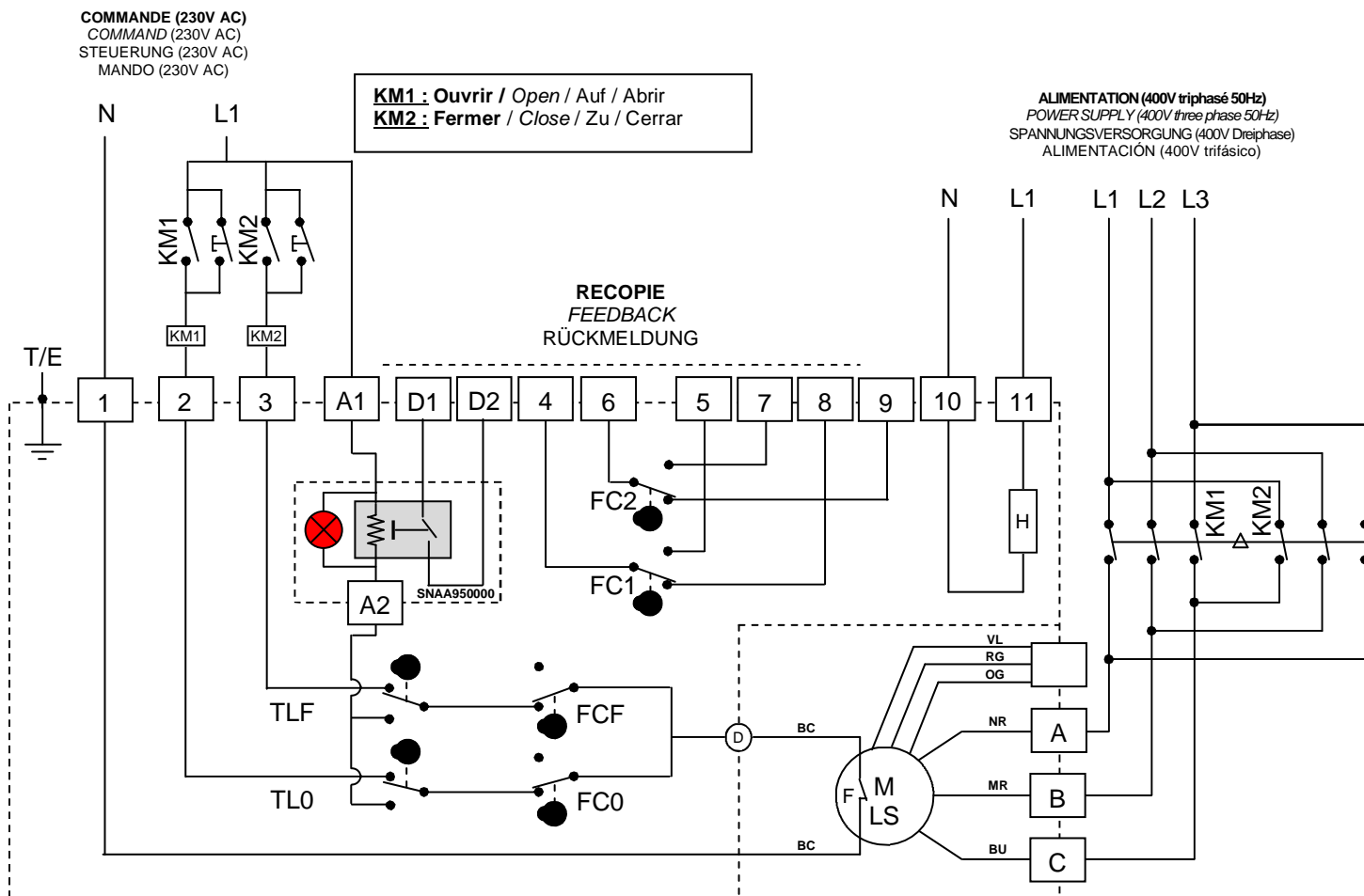


| REP | DESIGNATION<br>BESCHREIBUNG<br>DESIGNACIÓN                                                                                        | REP | DESIGNATION<br>BESCHREIBUNG<br>DESIGNACIÓN                                                                                        | REP       | DESIGNATION<br>BESCHREIBUNG<br>DESIGNACIÓN                                                                                                           |
|-----|-----------------------------------------------------------------------------------------------------------------------------------|-----|-----------------------------------------------------------------------------------------------------------------------------------|-----------|------------------------------------------------------------------------------------------------------------------------------------------------------|
| FCO | <b>Fin de course ouverture</b><br><i>Open limit switch</i><br>Endschalter AUF<br>Final de carrera apertura                        | FCF | <b>Fin de course fermeture</b><br><i>Close limit switch</i><br>Endschalter ZU<br>Final de carrera cierre                          | TLO       | <b>Contact couple : ouverture</b><br><i>Torque switch : opening</i><br>Drehmomentschalter : Öffnen<br>Contacto par : apertura                        |
| FC1 | <b>Fin de course auxiliaire 1</b><br><i>Auxiliary limit switch 1</i><br>Zusätzlicher Endschalter 1<br>Final de carrera auxiliar 1 | FC2 | <b>Fin de course auxiliaire 2</b><br><i>Auxiliary limit switch 2</i><br>Zusätzlicher Endschalter 2<br>Final de carrera auxiliar 2 | TLF       | <b>Contact couple : fermeture</b><br><i>Torque switch : closing</i><br>Drehmomentschalter : Geschlossen<br>Contacto par : cierre                     |
| C   | <b>Condensateur</b><br><i>Capacitor</i><br>Kondensator<br>Condensador                                                             | F   | <b>Contact thermique moteur</b><br><i>Motor thermoswitch</i><br>Motor Thermoschalter<br>Contacto térmico del motor                | H         | <b>Résistance anti-condensation</b><br><i>Anti-condensation heater</i><br>Heizwiderstand<br>Anti-condensación resistor                               |
| M   | <b>Moteur / Motor / Motor / Motor</b>                                                                                             | VL  | <b>Violet / Purple / Violett / Violeta</b>                                                                                        | MR        | <b>Marron / Brown / Braun / Marrón</b>                                                                                                               |
| RG  | <b>Rouge / Red / Rot / Rojo</b>                                                                                                   | NR  | <b>Noir / Black / Schwarz / Negro</b>                                                                                             | BU        | <b>Bleu / / Blue / Blau / Azul</b>                                                                                                                   |
| OG  | <b>Orange / Orange / Orange / anaranjado</b>                                                                                      | BC  | <b>Blanc / White / Weiße / Blanco</b>                                                                                             | D1/<br>D2 | <b>Bornier report défaut (230V AC max / 5 A)</b><br><i>Failure report Terminal strip</i><br>Fehlermeldung Klemmleiste<br>Terminal retorno de defecto |



**NB : Les câbles utilisés doivent être rigides (tensions pour la recopie : 4 à 250V AC/DC)**  
*The used wires must be rigid (feedback voltages : 4 to 250V AC/DC)*  
 Die Anschlusskabel müssen biegesteif sein (Rückmeldespannungen 4 bis 250V AC/DC)  
 Los cables eléctricos utilizados deben ser rígidos (tención para el señal de retorno : 4 hasta 250V AC/DC)

**La température du bornier peut atteindre 90°C**  
*The terminal temperature can reach 90°C*  
 Die Terminal-Temperatur kann bis zu 90°C erreichen.  
 La temperatura del Terminal de conexión puede alcanzar 90°C



| REP | DESIGNATION<br>BESCHREIBUNG<br>DESIGNACIÓN                                                                                        | REP | DESIGNATION<br>BESCHREIBUNG<br>DESIGNACIÓN                                                                                        | REP       | DESIGNATION<br>BESCHREIBUNG<br>DESIGNACIÓN                                                                                                            |
|-----|-----------------------------------------------------------------------------------------------------------------------------------|-----|-----------------------------------------------------------------------------------------------------------------------------------|-----------|-------------------------------------------------------------------------------------------------------------------------------------------------------|
| FCO | <b>Fin de course ouverture</b><br><i>Open limit switch</i><br>Endschalter AUF<br>Final de carrera apertura                        | FCF | <b>Fin de course fermeture</b><br><i>Close limit switch</i><br>Endschalter ZU<br>Final de carrera cierre                          | TLO       | <b>Contact couple : ouverture</b><br><i>Torque switch : opening</i><br>Drehmomentschalter : Öffnen<br>Contacto par : apertura                         |
| FC1 | <b>Fin de course auxiliaire 1</b><br><i>Auxiliary limit switch 1</i><br>Zusätzlicher Endschalter 1<br>Final de carrera auxiliar 1 | FC2 | <b>Fin de course auxiliaire 2</b><br><i>Auxiliary limit switch 2</i><br>Zusätzlicher Endschalter 2<br>Final de carrera auxiliar 2 | TLF       | <b>Contact couple : fermeture</b><br><i>Torque switch : closing</i><br>Drehmomentschalter : Geschlossen<br>Contacto par : cierre                      |
| H   | <b>Résistance anti-condensation</b><br><i>Anti-condensation heater</i><br>Heizwiderstand<br>Anti-condensación resistor            | F   | <b>Contact thermique moteur</b><br><i>Motor thermoswitch</i><br>Motor Thermoschalter<br>Contacto térmico del motor                | D1/<br>D2 | <b>Bornier report défaut (230V AC max / 5 A )</b><br><i>Failure report Terminal strip</i><br>Fehlermeldung Klemmleiste<br>Terminal retorno de defecto |
| M   | <b>Moteur / Motor / Motor / Motor</b>                                                                                             | VL  | <b>Violet / Purple / Violett / Violeta</b>                                                                                        | MR        | <b>Marron / Brown / Braun / Marrón</b>                                                                                                                |
| RG  | <b>Rouge / Red / Rot / Rojo</b>                                                                                                   | NR  | <b>Noir / Black / Schwarz / Negro</b>                                                                                             | BU        | <b>Bleu / Blue / Blau / Azul</b>                                                                                                                      |
| OG  | <b>Orange / Orange / Orange / anaranjado</b>                                                                                      | BC  | <b>Blanc / White / Weiße / Blanco</b>                                                                                             |           |                                                                                                                                                       |

- L'alimentation du moteur est câblée sur un relais bistable triphasé à inversion de phase (non livré)
- *The motor power supply is wired on bistable three-phase relay (not delivered)*
- Anschluss des Motors ist auf einem bistabiles Drehstrom-Relais mit Phasenumkehrung verkabelt (nicht geliefert)
- **En cas de fonctionnement inverse, inverser 2 des phases du moteur**
- *If working inverted, invert 2 phases of motor*
- Bei umgekehrter Laufrichtung, umkehren sie die beiden Phasen des Motors

## DONNÉES TECHNIQUES

| DONNEES TECHNIQUES / TECHNICAL DATA                                                                                |                                                                                                                                                                                                                                                                                                           |        |
|--------------------------------------------------------------------------------------------------------------------|-----------------------------------------------------------------------------------------------------------------------------------------------------------------------------------------------------------------------------------------------------------------------------------------------------------|--------|
| Type (actionneur électrique 1/4 tour)<br>Type (1/4 turn electric actuator)                                         | VT1500                                                                                                                                                                                                                                                                                                    | VT2400 |
| Protection IP / IP protection (EN60529)                                                                            | IP68                                                                                                                                                                                                                                                                                                      |        |
| Résistance à la corrosion (utilisation en intérieur et extérieur)<br>Corrosion resistance (outdoor and indoor use) | Carter : Aluminium + peinture EPOXY / capot : PA6 UL94V0 ou Aluminium + peinture EPOXY<br>Entraîneur : acier + traitement Zn / Axes et vis : inox<br>Housing: Aluminium + EPOXY paint / cover: PA6 UL94V0 or Aluminium + EPOXY paint<br>Drive : Steel + Zn treatment / Axles and screws : Stainless steel |        |
| Température / Temperature                                                                                          | -20°C à/to +70°C                                                                                                                                                                                                                                                                                          |        |
| Hydrométrie / Hydrometry                                                                                           | < 81% à/at 31°C (88°F)                                                                                                                                                                                                                                                                                    |        |
| Degré de pollution / Pollution degree                                                                              | Classe 2 / Class 2                                                                                                                                                                                                                                                                                        |        |
| Altitude / Altitude                                                                                                | 0 à/to 2000m                                                                                                                                                                                                                                                                                              |        |
| Poids / Weight                                                                                                     | 53kg max                                                                                                                                                                                                                                                                                                  |        |
| DONNEES MECANIKES / MECHANICAL DATA                                                                                |                                                                                                                                                                                                                                                                                                           |        |
| Couple nominal / Nominal torque                                                                                    | 1200Nm                                                                                                                                                                                                                                                                                                    | 2000Nm |
| Couple maximal / Maximal torque                                                                                    | 1500Nm                                                                                                                                                                                                                                                                                                    | 2400Nm |
| Temps de manœuvre / 1/4 turn travel time                                                                           | 113s                                                                                                                                                                                                                                                                                                      |        |
| Embase de fixation / Mounting actuator base (ISO5211)                                                              | Etoile/Star drive 46mm (profondeur/death:50mm)<br>F14 (profondeur/death:32mm) - F16 (profondeur/death:40mm)                                                                                                                                                                                               |        |
| Angle de rotation / Swing angle                                                                                    | 90° (autres sur demande / others on request)                                                                                                                                                                                                                                                              |        |
| Butées mécaniques / Mechanical end stops                                                                           | 90°                                                                                                                                                                                                                                                                                                       |        |
| Commande manuelle / Manual override                                                                                | Volant / Hand wheel                                                                                                                                                                                                                                                                                       |        |
| Sens de rotation / Direction of rotation                                                                           | Sens antihoraire pour ouvrir / Anticlockwise to open                                                                                                                                                                                                                                                      |        |
| DONNEES ELECTRIQUES / ELECTRICAL DATA                                                                              |                                                                                                                                                                                                                                                                                                           |        |
| Tension (tolérance ±10%)<br>Voltage (tolerance ±10%)                                                               | 240V AC<br>400V triphase / 400V three-phase                                                                                                                                                                                                                                                               |        |
| Fréquence / Frequency                                                                                              | 50/60Hz                                                                                                                                                                                                                                                                                                   |        |
| Puissance consommée / Power consumption                                                                            | 250W                                                                                                                                                                                                                                                                                                      |        |
| Catégorie surtension / Overvoltage category                                                                        | Catégorie II / Category II                                                                                                                                                                                                                                                                                |        |
| Limiteur de couple / Torque limiter                                                                                | Limiteur mécanique/ Mechanical limiter                                                                                                                                                                                                                                                                    |        |
| Durée sous tension / Duty cycle (CEI34)                                                                            | Service S4 50%<br>S4 duty 50%                                                                                                                                                                                                                                                                             |        |
| Tension maximale contacts fins de course<br>Limit switches maximal voltage                                         | 4 à/to 250V AC/DC<br>(Surtension catégorie II / Overvoltage category II)                                                                                                                                                                                                                                  |        |
| Courant maximal contacts fins de course<br>Limit switches maximal current                                          | 1mA à/to 5A max                                                                                                                                                                                                                                                                                           |        |
| Puissance résistance anti-condensation<br>Anti-condensation heater power                                           | 10W                                                                                                                                                                                                                                                                                                       |        |

| TECHNISCHE DATEN / DATOS TECNICOS                                                                   |                                                                                                                                                                                                                                                                                                                                                        |        |
|-----------------------------------------------------------------------------------------------------|--------------------------------------------------------------------------------------------------------------------------------------------------------------------------------------------------------------------------------------------------------------------------------------------------------------------------------------------------------|--------|
| Typ (90° elektrischer Stellantrieb)<br>Tipo (actuador eléctrico 1/4 vuelta)                         | VT1500                                                                                                                                                                                                                                                                                                                                                 | VT2400 |
| IP Schutzart / Protección IP (EN60529)                                                              | IP68                                                                                                                                                                                                                                                                                                                                                   |        |
| Rostschutz (Innen und Außeneinsatz)<br>Resistencia a la corrosión (utilización Interior y exterior) | <i>Gehäuse: Aluminium + Epoxybeschichtung / Deckel : PA6 UL94V0 oder Aluminium + Epoxybeschichtung<br/>Steckbuchse (Stern) Verzinkter Stahlguss / Edelstahl Verschraubung<br/>Cárter : Aluminium+ pintura EPOXY / tapa: PA6 UL94V0 o Aluminium+ pintura EPOXY<br/>Piñon de arrastre : acero + tratamiento Zn / Ejes y tornillos : acero inoxidable</i> |        |
| Temperatur / Temperatura                                                                            | -20°C bis / Hasta +70°C                                                                                                                                                                                                                                                                                                                                |        |
| Hydrometrie / Hidrometría                                                                           | < 81% bei/a 31°C (88°F)                                                                                                                                                                                                                                                                                                                                |        |
| Verschmutzungsgrad / Grado de polución                                                              | Klasse 2 / Class 2                                                                                                                                                                                                                                                                                                                                     |        |
| Höhe / Altitud                                                                                      | 0 bis/hasta 2000m                                                                                                                                                                                                                                                                                                                                      |        |
| Gewicht / Peso                                                                                      | 53kg max                                                                                                                                                                                                                                                                                                                                               |        |
| MECHANISCHE DATEN / DATOS MECÁNICOS                                                                 |                                                                                                                                                                                                                                                                                                                                                        |        |
| Nenn Drehmoment / Par nominal                                                                       | 1200Nm                                                                                                                                                                                                                                                                                                                                                 | 2000Nm |
| Höchst Drehmoment / Par máximo                                                                      | 1500Nm                                                                                                                                                                                                                                                                                                                                                 | 2400Nm |
| Stellzeit / Tiempo de maniobra 1/4                                                                  | 113s                                                                                                                                                                                                                                                                                                                                                   |        |
| ISO Plate / Platina de fijación (ISO5211)                                                           | Stern/Estrella 46mm (Tiefe/profundidad:50mm)<br>F14 (Tiefe/profundidad:32mm) - F16 (Tiefe/profundidad:40mm)                                                                                                                                                                                                                                            |        |
| Drehwinkel / Ángulo de rotación                                                                     | 90° (andere auf Anfrage / otros bajo demanda)                                                                                                                                                                                                                                                                                                          |        |
| Mechanische Endlagenbegrenzung /<br>Topes mecánicos                                                 | 90°                                                                                                                                                                                                                                                                                                                                                    |        |
| Handnotbetätigung / Mando manual                                                                    | Handrad / Volante                                                                                                                                                                                                                                                                                                                                      |        |
| Drehrichtung / Dirección de rotación                                                                | Gegen uhr Richtung zu öffnen / Dirección anti-horario para abrir                                                                                                                                                                                                                                                                                       |        |
| ELEKTRISCHE DATEN / DATOS ELÉCTRICOS                                                                |                                                                                                                                                                                                                                                                                                                                                        |        |
| Spannung / Voltaje ( $\pm 10\%$ )                                                                   | 240V AC<br>400V Drehstrom / 400V trifásico                                                                                                                                                                                                                                                                                                             |        |
| Frequenz / Frecuencia                                                                               | 50/60Hz                                                                                                                                                                                                                                                                                                                                                |        |
| Gesamte Leistungsaufnahme / Potencia consumida                                                      | 250W                                                                                                                                                                                                                                                                                                                                                   |        |
| Überspannungskategorie / Categoría sobretensión                                                     | Kategorie II / Categoría II                                                                                                                                                                                                                                                                                                                            |        |
| Drehmoment Begrenzer / Limitador de par                                                             | Endlagenschrauben / Limitador mecánico                                                                                                                                                                                                                                                                                                                 |        |
| Einschalt-Dauer / Tiempo bajo tensión (CEI34)                                                       | S4 / 50%                                                                                                                                                                                                                                                                                                                                               |        |
| Maximale Spannung der elektrischen Endschal-<br>ter / Tensión máxima contactos finales de carrera   | 4 bis/hasta 250V AC<br>(Überspannung kategorie II / categoría sobretensión II)                                                                                                                                                                                                                                                                         |        |
| Maximaler Strom der elektrischen Endschal-<br>ter / Intensidad máxima contactos finales de carrera  | 1mA bis/hasta 5A max                                                                                                                                                                                                                                                                                                                                   |        |
| Leistung der Heizwiderständen<br>Potencia del resistor anti-condensación                            | 10W                                                                                                                                                                                                                                                                                                                                                    |        |

---

ACTIONNEUR ÉLECTRIQUE  
ELECTRIC ACTUATOR  
ELEKTRISCHE STELLANTRIEBE  
ACTUADOR ELÉCTRICO

**VT** 1500  
2400  
5400  
1200