

Edelstahl-Endschalterbox neptun mit Edelstahlwelle und Edelstahlbrücke

Stainless steel limit switch box neptun
with stainless steel shaft and stainless steel bracket

Ex de / Ex t: EPS 16 ATEX 1007 X | IECEx EPS 16.0002 X



Beschreibung Description

- Kompakte und flexible Edelstahl-Endschalterbox (1.4571)
- Serienmäßig mit OPEN-CLOSED Anzeige an der Welle unter der Box
- Verstellbare Edelstahl-Montagebrücke MBHV-A4 (1.4571) für die einfache Montage auf Norm-Antriebe gemäß VDI/VDE 3845:
Bohrbilder: 80x30mm und 130x30mm (Optional: 50x25mm)
Wellenhöhen: 20, 30, 40 und 50mm
- Dichtheit IP65 gemäß DIN EN 60529 und DIN EN 60079-0
- Ex e Kabelverschraubung M20x1,5 schwarz (für Kabel Ø 5,5-13mm)
- Dichtungen EPDM (optional Silikon) und NBR, Schrauben Edelstahl 1.4401
- Welle Edelstahl 1.4401
- Anwendung: Explosionsgefährdete Bereiche der Zone 1 und 21 (Ex e und Ex t)
1-3 mechanische Ex d Endschalter

Model: NEK-ED



- Compact and flexible stainless steel limit switch box (AISI 316 Ti)
- Standard OPEN-CLOSED indicator below the box
- Adjustable stainless steel mounting bracket MBHV-A4 (AISI 316 Ti) for simple assembly on actuators according to VDI/VDE 3845:
Hole spacings: 80x30mm and 130x30mm (optional: 50x25mm)
Shaft heights: 20, 30, 40 and 50mm
- Enclosure IP65 according to DIN EN 60529 and DIN EN 60079-0
- Ex e cable gland M20x1,5 black (for cable Ø 5,5-13mm)
- Sealings EPDM (optional silicone) and NBR, Screws AISI 316
- Shaft stainless steel AISI 316
- Application: Explosive atmospheres of zone 1 and 21 (Ex e and Ex t)
1-3 mechanical Ex d switches

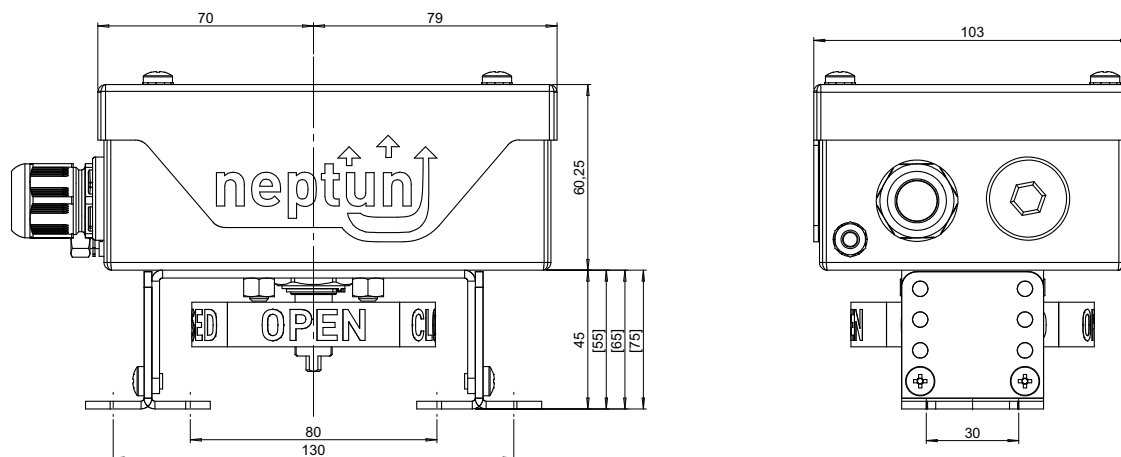


IP65
T6/T80°C: -25°C...+40°C
T5/T95°C: -25°C...+60°C
T4/T135°C: -25°C...+75°C



>>> Neue Edelstahlbox New stainless steel box <<<

Maßzeichnung Dimensions



Schalterinformationen auf Seiten 72-73
Switch information on pages 72-73

Optionen Options



... Weitere Optionen auf Seite 74.
... Additional options on page 74.