

Edelstahl-Endschalterbox neptun mit Edelstahlwelle und Edelstahlbrücke

Stainless steel limit switch box neptun
with stainless steel shaft and stainless steel bracket

↑↑
neptun

SIL
IEC 61508

Beschreibung Description

- Kompakte und flexible Edelstahl-Endschalterbox (1.4571)
- Serienmäßig mit OPEN-CLOSED Anzeige an der Welle unter der Box
- Verstellbare Edelstahl-Montagebrücke MBHV-A4 (1.4571) für die einfache Montage auf Norm-Antriebe gemäß VDI/VDE 3845:
Bohrbilder: 80x30mm und 130x30mm (Optional: 50x25mm)
Wellenhöhen: 20, 30, 40 und 50mm
- Dichtheit IP67 gemäß DIN EN 60529
- Kabelverschraubung M20x1,5 schwarz (für Kabel Ø 6-12mm)
- Dichtungen EPDM (optional Silikon) und NBR, Schrauben Edelstahl 1.4401
- Welle Edelstahl 1.4401
- Anwendung: Standardanwendungen ohne explosionsfähige Atmosphäre.
1-4 mechanische Endschalter oder V3-Sensoren,
1-3 Schlitzinitiatoren,
1-2 zylindrische Sensoren Ø 8-18mm

- Compact and flexible stainless steel limit switch box (AISI 316 Ti)
- Standard OPEN-CLOSED indicator below the box
- Adjustable stainless steel mounting bracket MBHV-A4 (AISI 316 Ti) for simple assembly on actuators according to VDI/VDE 3845:
Hole spacings: 80x30mm and 130x30mm (optional: 50x25mm)
Shaft heights: 20, 30, 40 and 50mm
- Enclosure IP67 according to DIN EN 60529
- Cable gland M20x1,5 black (for cable Ø 6-12mm)
- Sealings EPDM (optional silicone) and NBR, Screws AISI 316
- Shaft stainless steel AISI 316
- Application: Standard applications without explosive atmosphere.
1-4 mechanical switches or V3 sensors
1-3 slot type sensors,
1-2 cylindrical sensors Ø 8-18mm

Model: NEK

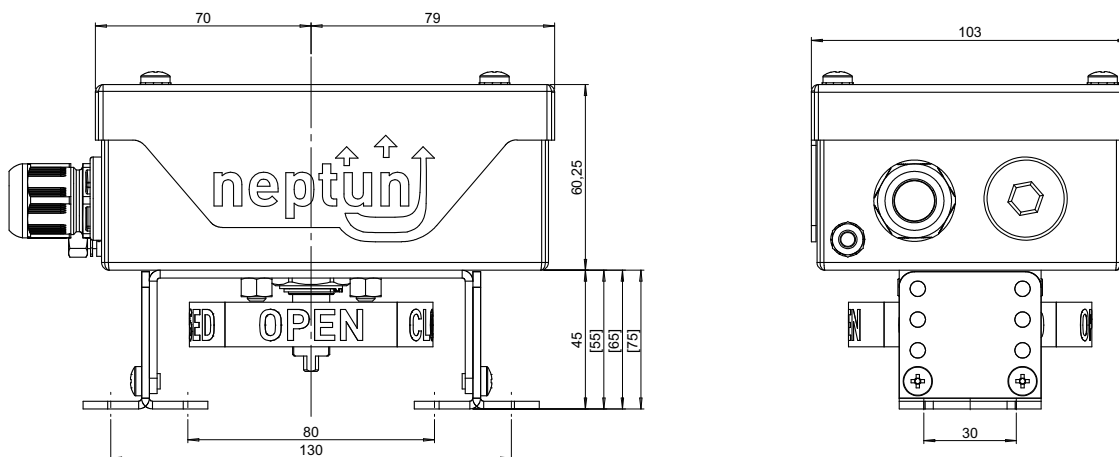


IP67
-25°C...+100°C



>>> Neue Edelstahlbox New stainless steel box <<<

Maßzeichnung Dimensions



Schalterinformationen auf Seiten 56-61
Switch information on pages 56-61

Optionen Options



... Weitere Optionen auf Seite 74.
... Additional options on page 74.