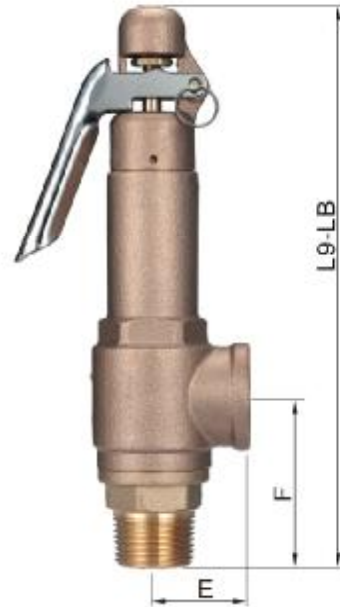
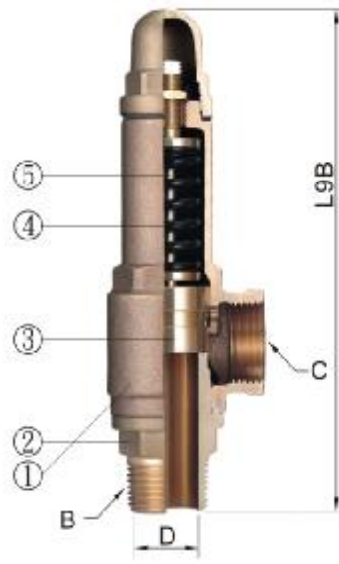
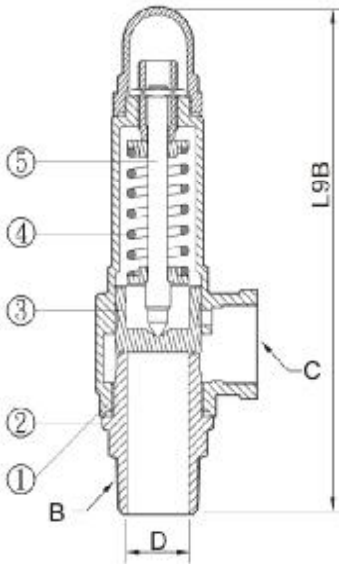




# 青(砲金)銅安全閥 BRONZE SAFETY VALVES

L9B 密閉式 Sealing 1/2"~2"

L9-LB 手拉式 Lever 1/2"~2"



## 尺寸表 Dimensions

(密閉式 Sealing)

單位 Unit:mm

(手拉式 Lever)

單位 Unit:mm

項目 Item	L9B 密閉式							揚程 Lift	重量 Wt. kg	L9-LB 手拉式	
	入口 Inlet	出口 Outlet	閥座徑 Valve seat orifice	B	C	D	E			F	項目 Item
尺寸 Size	L9B	B	C	D	E	F			尺寸 Size	L9-LB	
1/2"	145	1/2"	1/2"	13	29	49	0.52	0.5	1/2"	167	0.7
3/4"	167	3/4"	3/4"	19	36	55	0.76	0.8	3/4"	190	0.9
1"	202	1"	1"	25	40	67	1.00	1.3	1"	223	1.4
1-1/4"	233	1-1/4"	1-1/4"	32	50	79	1.28	2.2	1-1/4"	248	2.2
1-1/2"	256	1-1/2"	1-1/2"	38	54	86	1.52	2.9	1-1/2"	272	2.9
2"	283	2"	2"	50	66	96	2.00	4.7	2"	299	5.0

## 材質表 General Material

序號 NO.	零件 Parts Name	型式 Model	L9B 密閉式 Sealing	L9-LB 手拉式 Lever
1	閥體 Valve Body		Cast Bronze 青(砲金)銅	
2	閥座 Valve Seat		Forging Brass (鍛造黃銅)	
3	閥盤 Disc		Forging Brass (鍛造黃銅)	
4	彈簧 Spring		Steel (鋼)	
5	閥桿 Stem		Brass (黃銅)	
使用壓力 Working Pressure		0.3~2kgf/cm <sup>2</sup> 2~10kgf/cm <sup>2</sup>		21~30 kgf/cm <sup>2</sup> 訂製品
使用溫度 Working Temp		-45 °C ~ 185 °C		
使用流體 Working Fluid		非腐蝕性氣體、空氣、蒸氣 Noncorrosive Gas、Air、Steam		非腐蝕性氣體、空氣、蒸氣 Noncorrosive Gas、Air、Steam